



SYNCHROTEQ® PLUS



(Configuration pour montage sur rack 19 présentée ici.)

SYNCHROTEQ PLUS - FICHE TECHNIQUE

STP030000

2024-04-30

Reference: 21744: STP030000-SP-fr

©2024 Vizimax Inc. Tous droits réservés

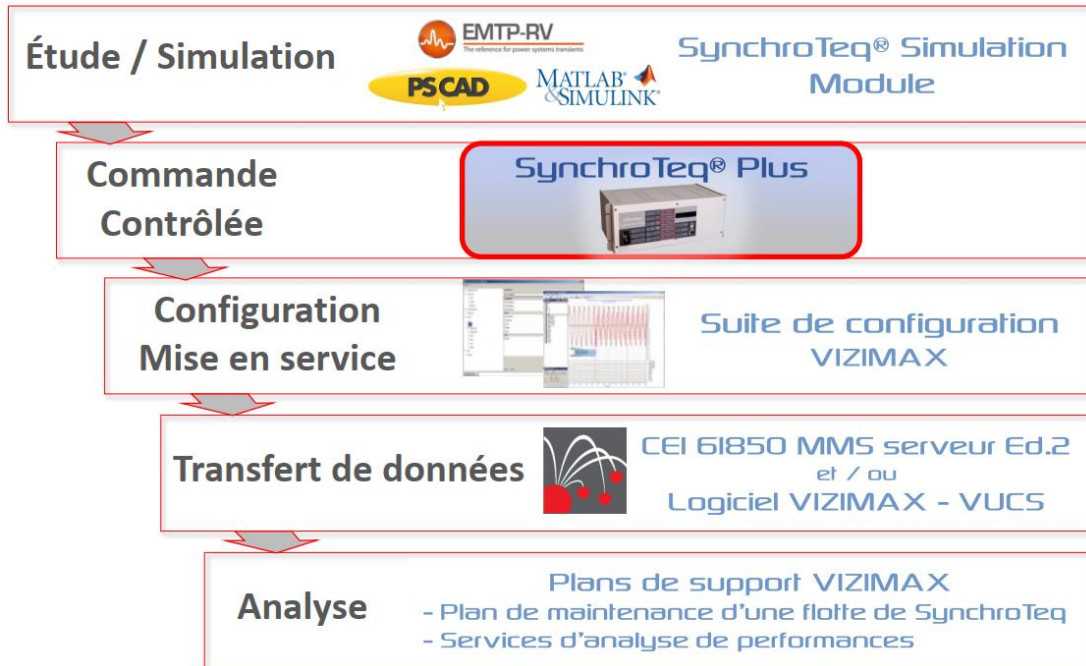
TABLE DES MATIÈRES

DESCRIPTION	4
DOMAINES D'APPLICATION DU SYNCHROTEQ PLUS	6
AVANTAGES DU SYNCHROTEQ PLUS.....	8
PRINCIPES DE LA COMMANDE CONTRÔLÉE	9
SUPERVISION DE L'USURE DU DISJONCTEUR	10
ENVIRONNEMENT OPÉRATIONNEL.....	11
<i>Commutation de bancs de condensateurs déchargés, filtres, réactances shunt, câbles</i>	11
<i>Commutation rapide de bancs de condensateurs ou filtres, partiellement déchargés</i>	12
<i>Gestion du flux rémanent – Mise sous tension de transformateur</i>	13
<i>Commutation de ligne de transport compensée et non compensée</i>	14
<i>Application à double jeu de barres</i>	15
<i>Application de disjoncteur partagé (CB and a half)</i>	16
PORTS ET LOGICIEL DE COMMUNICATION - SYNCHRONISATION	19
<i>Synchronisation</i>	20
<i>Interface utilisateur locale (HMI) ou Opération à distance</i>	20
<i>Communication et solutions analytiques des données</i>	21
<i>Module de Communication Optionnel (RWK000016)</i>	21
OUTIL DE CONFIGURATION ET D'ANALYSE ET INTERFACE WEB	22
<i>Interface Web d'opération</i>	22
<i>Événement et enregistrement des formes d'ondes</i>	23
LOCALISATION DES CONNECTEURS ET DES INTERFACES.....	24
<i>Localisation des connecteurs sur la face arrière</i>	24
<i>Interface utilisateur et afficheur sur la face avant</i>	24
SPÉCIFICATIONS TECHNIQUES.....	25
CONFORMITÉS ET CERTIFICATIONS	25
<i>Spécifications</i>	25
Environnementales et mécaniques	25
Essais de performances en température	25
Compatibilité Électromagnétique (CEM)	26
Capacité de résistance à la surtension	27
Sécurité.....	27
Temps moyen avant défaillance (MTBF)	27
ALIMENTATION ÉLECTRIQUE	28
CONTRÔLE ET INTERFACES DE COMMUNICATION.....	29
<i>Processeur et synchronisation temporelle</i>	29
<i>Interface utilisateur (face avant)</i>	29
<i>Ports de communication</i>	30
<i>Protocole natif</i>	30

ENTRÉES DE MESURE AC.....	31
<i>Entrées de mesure de courant (TC)</i>	31
<i>Entrées de mesure de tension (TT)</i>	32
<i>Entrées additionnelles pour mesurer les tensions des trois phases pour des applications de transformateur et de ligne de transport compensée</i>	33
Carte de mesures auxiliaires et de calcul du flux rémanent pour capteurs de tension TT (STP030103)	34
ENTRÉES ANALOGIQUES AUXILIAIRES DE MESURE DE TENSION (TT).....	34
ENTRÉES 4 À 20 MA ADDITIONNELLES.....	34
Carte de mesures auxiliaires et de calcul du flux rémanent pour capteurs de tension sur prise capacitive (STP030101)	35
ENTRÉES AUXILIAIRES DE MESURE DES CAPTEURS SUR PRISES CAPACITIVES	35
ENTRÉES 4 À 20 MA ADDITIONNELLES.....	35
ENTRÉES DE MESURE ANALOGIQUE CC	36
<i>Entrées analogiques de mesure 4-20mA avec fonction de compensation</i>	36
<i>Entrée de mesure de la tension du disjoncteur avec fonction de compensation</i>	36
<i>Entrée auxiliaire AU1 (User1)</i>	37
Configuration AU1 en entrée de mesure AC (configuration par défaut).....	37
Configuration AU1 en boucle de courant 4-20mA DC	37
<i>Surveillance de la température interne du SynchroTeq Plus</i>	37
ENTRÉES / SORTIES NUMÉRIQUES	38
<i>Entrées numériques</i>	38
<i>Sorties de commande des bobines du disjoncteur</i>	39
Options des cartes de commande SPSBO.....	40
Avertissement lorsqu'un système de supervision externe est utilisé.....	40
<i>Sorties de signalisation</i>	41
MODULE OPTIONNEL DE CONTOURNEMENT SPBYP (BYPASS).....	42
OUTILS D'ANALYSE FONCTIONNELLE	43
<i>Acquisition des formes d'ondes</i>	43
<i>Enregistrement des événements</i>	44
CONFIGURATION MÉCANIQUE.....	45
DIMENSIONS PHYSIQUES	45
MONTAGE EN RACK 19"	46
MONTAGE EN 'STANDALONE'	47
INFORMATIONS DE COMMANDE	48

DESCRIPTION

Le produit SynchroTeq Plus est une composante de la famille SynchroTeq, destinée à tous types de disjoncteurs haute tension (HTA/HTB, EHT et UHT).



Le SynchroTeq Plus est spécialement conçu pour la commutation de tous types de charges sur 1, 2 ou 3 phases, comme l'illustre le tableau 1.

TABLEAU 1 SÉLECTION DES UNITÉS SYNCHROTEQ EN FONCTION DU TYPE DE CHARGE COMMUTÉE

Type de charge commutée	SynchroTeq MV		SynchroTeq Plus	
	SynchroTeq MVR	SynchroTeq MVX	SynchroTeq Plus	SynchroTeq Plus + mesure de VL
Banc de condensateurs déchargés - MSC / MSCDN	<input checked="" type="checkbox"/>		<input checked="" type="checkbox"/>	
Inductance Shunt – MSR	<input checked="" type="checkbox"/>		<input checked="" type="checkbox"/>	
Transformateur de puissance (Tension crête)	<input checked="" type="checkbox"/>		<input checked="" type="checkbox"/>	
Transformateur de puissance (Flux résiduel)		<input checked="" type="checkbox"/>		<input checked="" type="checkbox"/>
Transformateurs de puissance en parallèle (Flux résiduel)*		<input checked="" type="checkbox"/>		<input checked="" type="checkbox"/>
Ligne de transport non compensée (Tous niveaux kV)			<input checked="" type="checkbox"/>	
Ligne de transport compensée (Tous niveaux kV)				<input checked="" type="checkbox"/>
Câbles (moyenne et haute tension, sous-marin)		<input checked="" type="checkbox"/>	<input checked="" type="checkbox"/>	
Banc de condensateurs ou filtres partiellement chargés - MSC / FLT		<input checked="" type="checkbox"/>	<input checked="" type="checkbox"/>	
Disjoncteurs partagés (Tous niveaux kV)			<input checked="" type="checkbox"/>	<input checked="" type="checkbox"/>
Gamme de tension	Jusqu'à 69kV		Jusqu'à UHT	

Le **SynchroTeq Plus** est adapté à tous les disjoncteurs contrôlés en courant continu (CC), quels que soit leur technologie et leur constructeur.

Les unités SynchroTeq Plus permettent de contrôler des appareillages diversifiés :

- à pôles indépendants (« *single-pole operated* »)
- à pôles simultanés (« *Gang-operated* »)
- à pôles liés et décalés (« *three-pole operated with pole-staggering* »)

Le type de disjoncteur ou d'appareillage doit être soigneusement sélectionné en fonction du type d'application et de la charge à commuter, comme présenté dans le Tableau 2.

TABLEAU 2 SÉLECTION DU TYPE DE DISJONCTEUR EN FONCTION DU TYPE DE CHARGE COMMUTÉE

Type de charge commutée	Type de Disjoncteur		
	Pôles Indépendants (Single Pole Operated)	Pôles Décalés (Pole Staggering)	Pôles Simultanés (Gang Operated)
Banc de condensateurs - MSC / MSCDN Filtre – SVC et STATCOM	☑	☑	
Inductance Shunt – MSR	☑	☑	
Transformateur de puissance (Tension crête)	☑	☑	
Transformateur de puissance (Flux résiduel)	☑		☑
Transformateurs de puissance en parallèle avec Flux résiduel (Nécessite le système TRAS)	☑		☑
Ligne de transport	☑		
Câble	☑		

NOTE: Un ensemble de 2 ou 3 disjoncteurs unipolaires est considéré comme un disjoncteur à pôles indépendants.

DOMAINES D'APPLICATION DU SYNCHROTEQ PLUS

Les performances exceptionnelles des unités SynchroTeq Plus couvrent une vaste gamme de disjoncteurs haute tension – indépendamment du fabricant – permettant la commutation contrôlée d'inductances shunt, de bancs de condensateurs déchargés ou partiellement chargés, de filtres harmoniques, de transformateurs de puissance, de câbles et de lignes de transport.

Voici une liste non exhaustive d'applications adressées par les unités de commande contrôlées SynchroTeq Plus:

● Réseau Électrique :

- Contrôle la mise sous tension des transformateurs de puissance haute tension dans les postes électriques.
- Facilite l'intégration des énergies renouvelables aux réseaux
- Connecte au réseau les ressources énergétiques distribuées (DER) : transformation des déchets en énergie, cogénération chaleur-électricité (CHP), etc.
- Contrôle la commutation des charges réactives.

● Équipements moyenne et haute tension - FACTS

- Enclenchement rapide de bancs de condensateurs (MSC), inductance shunt (MSR), filtres harmoniques (FLT) en combinaison avec de l'électronique de puissance (ex : hybride-STATCOM)
- Contrôle la mise sous tension de transformateurs élévateurs pour les systèmes de stockage de l'énergie.
- Contrôle la commutation de bancs de condensateurs pour la correction du facteur de puissance et/ou la compensation de puissance réactive (VAR)

● Production d'énergie renouvelable

- Fermes Solaires : Contrôle la mise sous tension des transformateurs élévateurs dans les systèmes STATCOM, pour limiter les courants d'appels et les chutes de tension, améliorer la rentabilité énergétique et assurer une meilleure connexion au réseau de distribution en respectant les exigences de connexion au réseau.
- Énergie éolienne : Contrôle la mise sous tension des transformateurs pour la connexion au réseau des fermes éoliennes, pour limiter les courants d'appels et les chutes de tension, améliorer la rentabilité énergétique et assurer une meilleure connexion au réseau tout en respectant les exigences de connexion au réseau.
- Contrôle la commutation de charges réactives en tant que charges isolées ou en combinaison dans des compensateurs statiques CSPR-SVC/hybride-STATCOM.
- Contrôle la commutation de câbles.

● Production d'énergie conventionnelle

- Contrôle la mise sous tension des transformateurs de puissance pour la connexion au réseau des systèmes de transformation des déchets en énergie, de cogénération chaleur-électricité (CHP), les génératrices et les turbines à gaz.
- Contrôle la mise sous tension des transformateurs de puissance pour la production d'énergie hors réseau : génératrices, turbines à gaz, et autres.
- Contrôle la commutation de charges réactives et des câbles.

● Secteur Industriel

- Fours à Arc Électrique : contrôle la commutation des transformateurs et des bancs de condensateurs, réactances shunt et filtres. Permet de réduire l'usure des équipements, de préserver et d'augmenter la durée de vie opérationnelle des équipements de commutation et des transformateurs.
- Transport et ferroviaire : Contrôle la commutation des transformateurs des redresseurs dans les postes de traction et la commutation des bancs de condensateurs pour la compensation de puissance réactive.
- Pétrole et gaz : contrôle de la commutation des transformateurs avec un minimum d'impact du courant d'appel et des chutes de tension sur les génératrices, les moteurs électriques, le réseau de distribution. Contrôle la commutation de bancs de condensateur et de câble.

● Applications de disjoncteurs partagés

Le SynchroTeq Plus permet de mettre en œuvre des applications de disjoncteurs partagés (CB and a half) permettant de contrôler deux circuits de charges par un double bus d'alimentation.

AVANTAGES DU SYNCHROTEQ PLUS

- Adapté à tous les disjoncteurs, nouveaux ou existants
- Supporte les applications et modèles complexes
 - Lignes de transport d'énergie
 - Entrées de compensation
 - Commutation rapide de charge réactive
- Conception robuste, Interface Web
 - Stockage jusqu'à 2000 événements et formes d'ondes
- Meilleur de sa catégorie pour la mise sous tension de transformateur de puissance.
 - Module de calcul du flux résiduel
 - Capteurs de tension aux bornes du transformateur
- Outils et modules additionnels:
 - Module de contournement et de redondance
 - Module de commande des sorties flottantes SPSBO-F
 - Système d'aide à la remise sous tension de transformateurs (TRAS)
 - RWS055000, transfert de données aux systèmes centralisés.
- Transfert de données vers SCADA / DCS:
 - Protocole natif CEI 61850 MMS serveur Ed.2 incluant le modèle de contrôle XCBR.



PRINCIPES DE LA COMMANDE CONTRÔLÉE

L'unité SynchroTeq Plus effectue des commandes contrôlées d'ouverture ou de fermeture de façon indépendante sur les trois pôles du disjoncteur. Il en résulte que le SynchroTeq Plus adresse une vaste gamme d'appareillages:

- Les appareillages triphasés à pôles indépendants.
- Les appareillages triphasés à pôles simultanés (ex : les appareillages selon IEC62271-100/200).
- Les appareillages triphasés à pôles décalés.
- Les appareillages unipolaires, individuels ou en configurations biphasées et triphasées.

Une opération de commutation contrôlée (simultanée ou indépendante lorsque possible) réalisée à l'angle optimum permet de réduire, voire d'annuler, les courants d'appels, les perturbations transitoires et le stress électrique et mécanique. Ceci permet d'améliorer la qualité de l'énergie tout en préservant et en augmentant la durée de vie des équipements (disjoncteurs ou appareillages de commutation, les charges commutées, les infrastructures).

A la réception d'une commande de commutation, le SynchroTeq Plus initialise un délai de synchronisation à partir du passage par zéro de la tension sur la phase A ou du passage par zéro du courant, suivant le cas le plus approprié. Le délai de synchronisation est automatiquement ajusté pour prendre en compte :

- La prédiction des temps d'opération de l'appareillage, en fonction des paramètres environnementaux mesurés en temps réels (température, tension). De plus, le SynchroTeq Plus prend en compte les paramètres mesurés lors de la dernière opération ainsi que le temps écoulé, pour corriger les délais de la prochaine commutation (contrôle adaptatif). La prédiction du temps d'opération est calculée pour chaque pôle lorsque nécessaire.
- Effectuer la synchronisation de chaque pôle en fonction des prédictions calculées.

Le point de commutation électrique visé est calculé en fonction de la stratégie de commutation contrôlée définie, dépendamment du type de charge.

Contrairement aux unités de commande contrôlée conventionnelles, le SynchroTeq Plus n'effectue pas uniquement des commandes contrôlées avec des paramètres prédéterminés ou fixes. Il effectue des commandes contrôlées avancées, en prenant en compte des paramètres en temps réels tels que l'état de la charge ou l'environnement.

Par exemple, le SynchroTeq Plus effectue des calculs dynamiques d'angles pour:

Commutation de transformateur de puissance : le SynchroTeq Plus mesure la tension sur chaque phase du transformateur pour calculer les flux rémanents. Ces données de flux rémanent permettent d'ajuster dynamiquement les angles de fermeture permettant ainsi de réduire, voire d'annuler, les courants d'appels lors des opérations de mise sous tension des transformateurs de puissance.

Charges capacitatives ou filtres partiellement chargés : le SynchroTeq Plus mesure et calcule la tension résultant des charges résiduelles sur chaque phase. Ces valeurs de charges résiduelles permettent d'ajuster l'angle de fermeture optimal permettant la commutation rapide de bancs de condensateurs ou de filtres (rétablissement de puissance réactive par exemple).

SUPERVISION DE L'USURE DU DISJONCTEUR

L'unité SynchroTeq Plus est plus qu'un dispositif de commande contrôlée, elle apporte une fonction supplémentaire essentielle de supervision de l'usure des disjoncteurs. Cet outil permet de réduire de façon substantielle les coûts de maintenance des disjoncteurs, en optimisant les interventions sur le terrain au moment le plus opportun en fonction de l'usure électrique et mécanique du l'appareillage.

SynchroTeq Plus offre 2 fonctions de surveillance d'usure du disjoncteur :

- **Surveillance de l'usure électrique**

L'unité SynchroTeq Plus mesure l'usure électrique des disjoncteurs (i^2t) à chaque opération de commutation, qu'elle soit contrôlée, aléatoire ou de protection. Les valeurs i^2t calculées pour chaque pôle sont présentées dans les fichiers d'événements relatifs à chaque opération de commutation. Les valeurs globales cumulées pour toutes les opérations de commutation sont également calculées et enregistrées dans l'unité, et publiées dans l'interface web et l'outil de configuration en mode connexion à distance.

Une fonction d'alarme peut être activée, incluant un seuil d'avertissement.

- **Surveillance de l'usure mécanique**

L'unité SynchroTeq Plus comptabilise toutes les opérations de commutation (ouverture et fermeture), qu'elles soient contrôlées, aléatoires ou de protection. Les valeurs sont publiées dans l'interface web et l'outil de configuration en mode connexion à distance.

Une fonction d'alarme peut être activée, incluant un seuil d'avertissement.

ENVIRONNEMENT OPÉRATIONNEL

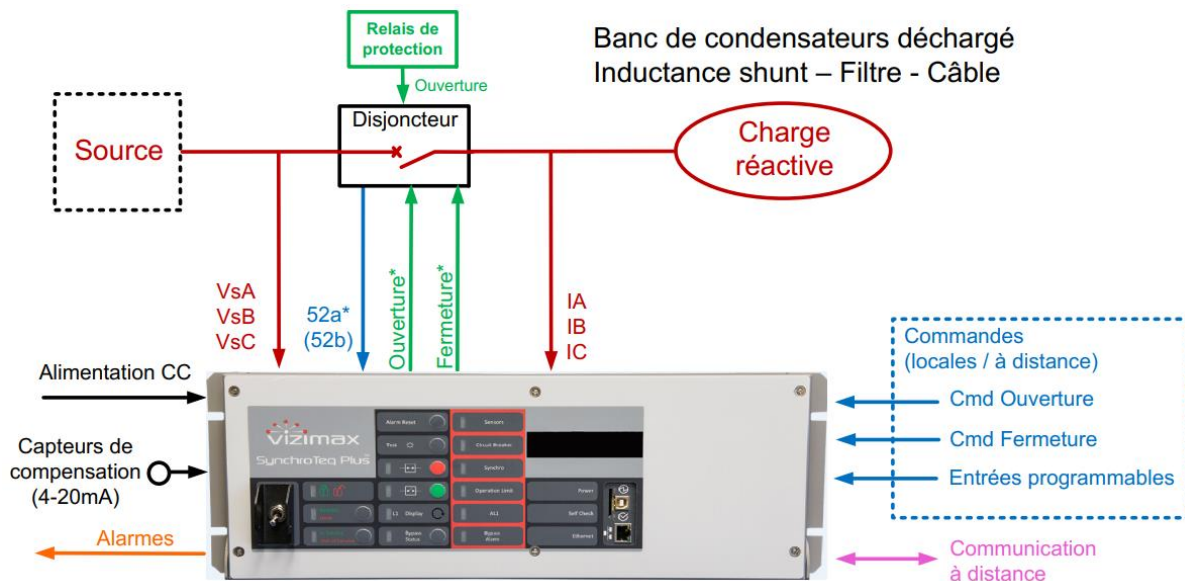
Le SynchroTeq Plus peut être installé 'loin du disjoncteur' (dans une salle de protection et de commande) ou directement dans la boîte de jonction du disjoncteur ou à proximité immédiate. Afin de permettre une intégration aisée, quelle que soit sa localisation, le SynchroTeq Plus est proposé en 2 versions mécaniques (Se référer à la section Configuration mécanique pour plus d'informations).

Dans une installation typique, le SynchroTeq Plus est connecté à plusieurs sous-ensembles:

- Un système d'alimentation générale continue CC fournissant une tension stable à l'ensemble des équipements de contrôle et de protection du poste.
- Un appareillage de commutation ou un disjoncteur haute tension.
- Un système de protection couvrant la partie haute tension du système.
- Un système de mesure (courants et tensions) du système de puissance.
- Un système de contrôle (local et à distance) du disjoncteur ainsi qu'une connexion avec un système de concentration de données (SCADA, DCS).

COMMUTATION DE BANCS DE CONDENSATEURS DÉCHARGÉS, FILTRES, RÉACTANCES SHUNT, CÂBLES

L'unité **SynchroTeq Plus** permet la commande contrôlée d'appareillages de commutation de bancs de condensateurs, de réactances shunt, de filtres harmoniques et de câbles déchargés.



* Le nombre d'entrées / sorties dépend de la configuration du disjoncteur:

- Disjoncteur à pôles indépendants (IPO) = 3x 52a (+3x 52b), 3x ouverture et 3x fermeture

- 2 disjoncteurs connectés en série (pour 2 / 1 pôles séquentiels) = 2x 52a (+2x 52b), 2x ouverture et 2x fermeture

FIGURE 1 APPLICATION DE CHARGE RÉACTIVE DÉCHARGÉE OU PARTIELLEMENT DÉCHARGÉE

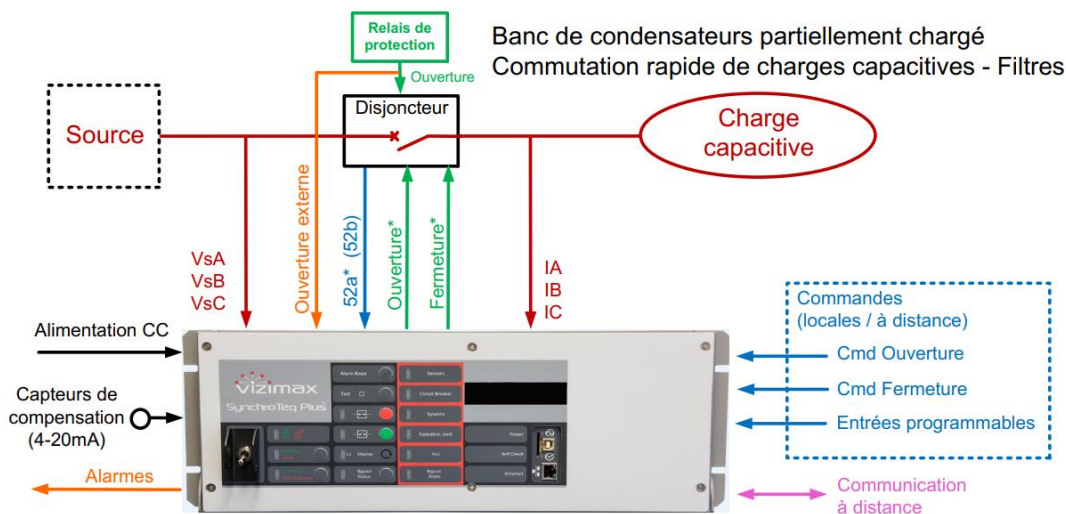
COMMUTATION RAPIDE DE BANCS DE CONDENSATEURS OU FILTRES, PARTIELLEMENT DÉCHARGÉS

L'unité **SynchroTeq Plus** permet également la commande contrôlée d'appareillages de commutation rapide de bancs de condensateurs ou de filtres harmoniques ou partiellement déchargés.

A chaque ouverture du disjoncteur, la charge capacitive est 'initialement chargée' avec une valeur correspondante à l'amplitude du signal source au moment de la disparition du courant.

- Pour une ouverture contrôlée par le SynchroTeq Plus, les charges résiduelles sont automatiquement évaluées à partir de l'événement d'ouverture, quel que soit le mode de raccordement de la charge (étoile mise à la terre, étoile flottante ou triangle (delta)).
- Lorsque l'ouverture est 'externe' (par exemple une ouverture par protection) un signal d'ouverture externe doit être connecté sur une entrée numérique du SynchroTeq (DI2 par défaut) pour permettre l'évaluation des charges résiduelles. L'évaluation de la charge résiduelle en cas d'ouverture externe est valide uniquement pour une charge étoile mise à la terre. Pour des charges raccordées en mode étoile flottante ou triangle (delta), il est recommandé de ne pas faire de fermeture avant que le condensateur soit entièrement déchargé.

Le synchroTeq Plus mesure les charges résiduelles permettant de déterminer l'angle optimal de fermeture en mode « *fast switching* ».



* Le nombre d'entrées / sorties dépend de la configuration du disjoncteur:
 - Disjoncteur à pôles indépendants (IPO) = 3x 52a (+3x 52b), 3x ouverture et 3x fermeture
 - 2 disjoncteurs connectés en séries (pour 2 / 1 pôles séquentiels) = 2x 52a (+2x 52b), 2x ouverture et 2x fermeture

FIGURE 2 APPLICATION DE CHARGE CAPACITIVE PARTIELLEMENT DÉCHARGÉE

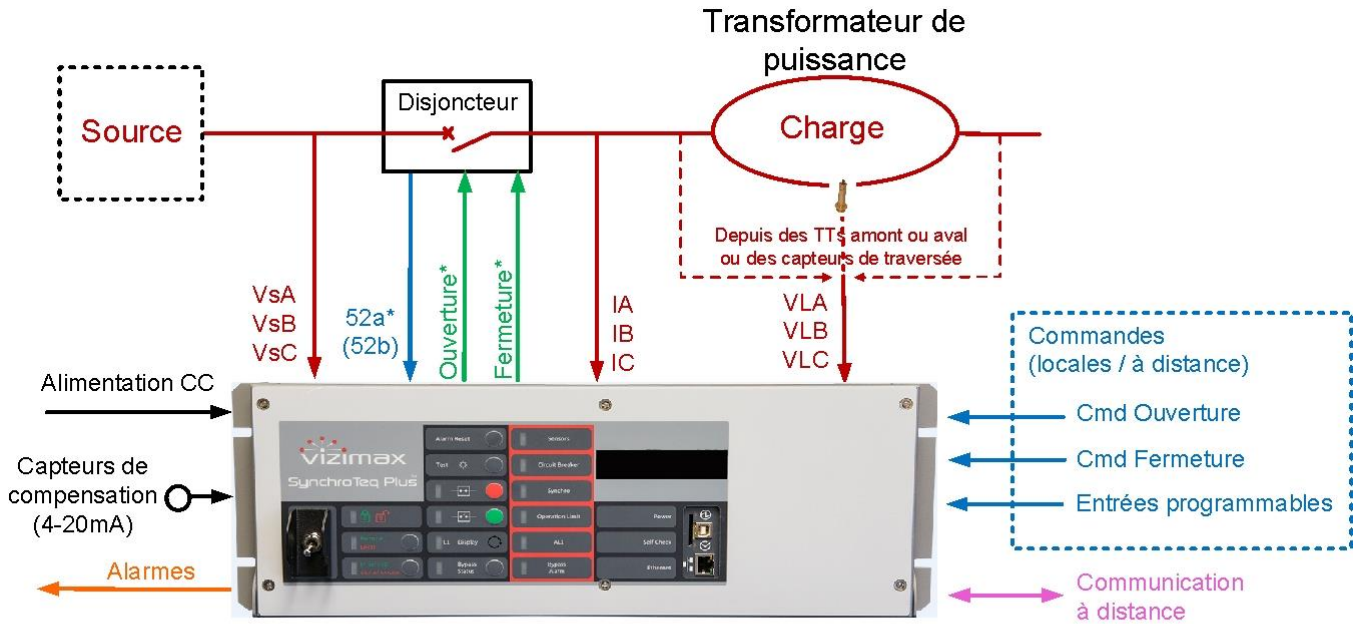
Le SynchroTeq Plus permet les performances ci-dessous, avec des intervalles très courts entre les commandes contrôlées d'ouverture et de fermeture :

- Fermeture-160ms*-Ouverture-15 secondes. Peut être répété sans limitation
- Ouverture-160ms*- Fermeture -15 secondes. Peut être répété sans limitation
- Ouverture-160ms*- Fermeture -160ms*- Ouverture-160ms*- Fermeture -30 secondes. Peut être répété 20 fois (puis attendre au moins 1 minute avant de relancer un cycle de 20)
- Fermeture -160ms*- Ouverture-160ms*- Fermeture -160ms*- Ouverture-30 secondes. Peut être répété 20 fois (puis attendre au moins 1 minute avant de relancer un cycle de 20)

NOTE:* la durée de 160ms prend en compte une durée de commande de 25ms, une impulsion de 50ms, un temps d'opération de 30ms en fermeture et de 20ms en ouverture.

GESTION DU FLUX RÉMANENT – MISE SOUS TENSION DE TRANSFORMATEUR

L'unité **SynchroTeq Plus** offre des entrées additionnelles pour mesurer les tensions des trois phases du transformateur, permettant ainsi de calculer le flux rémanent à la mise hors tension du transformateur (Figure 3). Le calcul du flux rémanent permet de déterminer l'angle optimal de fermeture pour limiter les courants d'appel à la remise sous tension du transformateur.



* Le nombre d'entrées / sorties dépend de la configuration du disjoncteur :

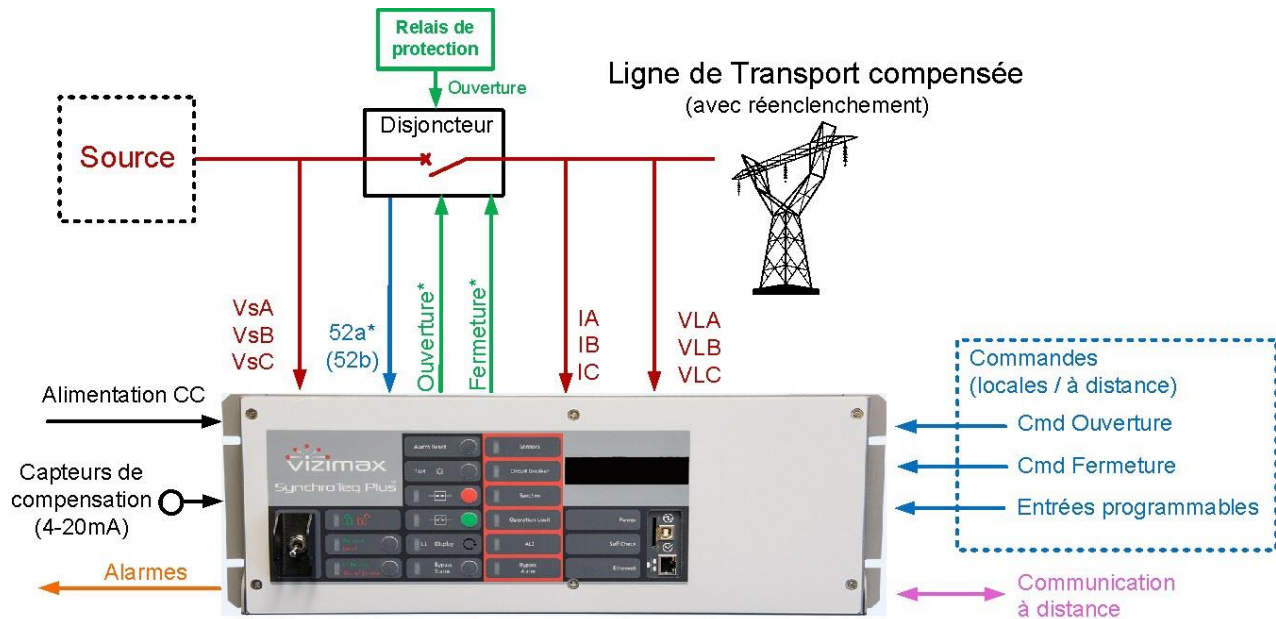
- Disjoncteur à pôles indépendants (IPO) = 3x 52a (+3x 52b), 3x ouverture et 3x fermeture
- Disjoncteur à pôles décalés (staggered) = 1x 52a (+1x 52b), 1x ouverture et 1x fermeture
- Disjoncteur à pôles simultanés = 1x 52a (+1x 52b), 1x ouverture et 1x fermeture
- 2 disjoncteurs connectés en séries (pour 2 / 1 pôles séquentiels) = 2x 52a (+2x 52b), 2x ouverture et 2x fermeture

FIGURE 3 APPLICATION DE TRANSFORMATEUR DE PUISSANCE

COMMUTATION DE LIGNE DE TRANSPORT COMPENSÉE ET NON COMPENSÉE

L'unité **SynchroTeq Plus** contrôle la commutation des lignes de transport compensées et non compensées, pour réduire les déclenchements ayant des effets négatifs sur les équipements améliorant ainsi la qualité de la puissance délivrée.

De plus, le SynchroTeq Plus minimise la surtension de commutation et réduit les possibilités de ré-amorçage du disjoncteur durant la mise hors tension de la ligne. Au cours de la mise sous tension de la ligne, il fait également baisser le courant d'appel de la ligne à une valeur proche du courant normal. Il permet le ré-enclenchement rapide et sécuritaire des lignes compensées.



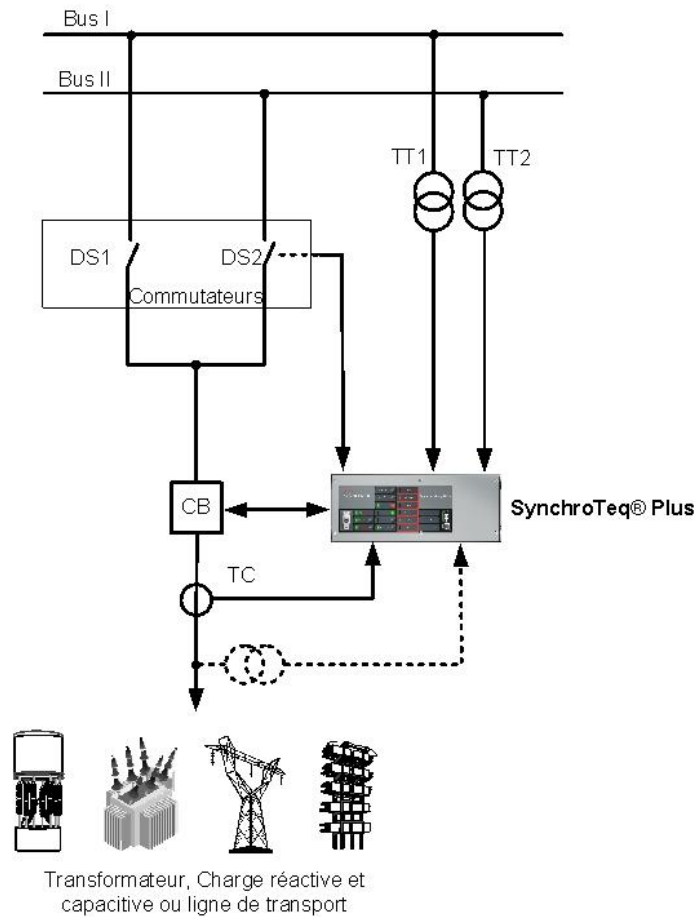
* Le nombre d'entrées / sorties dépend de la configuration du disjoncteur:

- Disjoncteur à pôles indépendants (IPO) = 3x 52a (+3x 52b), 3x ouverture et 3x fermeture
- Disjoncteur à pôles décalés (staggered) = 1x 52a (+1x 52b), 1x ouverture et 1x fermeture
- Disjoncteur à pôles simultanés = 1x 52a (+1x 52b), 1x ouverture et 1x fermeture
- 2 disjoncteurs connectés en séries (pour 2 / 1 pôles séquentiels) = 2x 52a (+2x 52b), 2x ouverture et 2x fermeture

FIGURE 4 APPLICATION DE LIGNE DE TRANSPORT COMPENSÉE ET NON COMPENSÉE

APPLICATION À DOUBLE JEU DE BARRES

Dans ce type d'application à double bus d'alimentation, le circuit de charge (transformateur, charge réactive, capacitive ou ligne de transport) peut être alimenté indifféremment par l'un des 2 bus d'alimentation (Bus I ou Bus II), par la fermeture de l'un ou l'autre des commutateurs DS1 ou DS2



L'unité SynchroTeq Plus pilotant le disjoncteur exige la mise en œuvre de deux fichiers applicatifs, car la source du signal de synchronisation dépend du bus d'alimentation sélectionné.

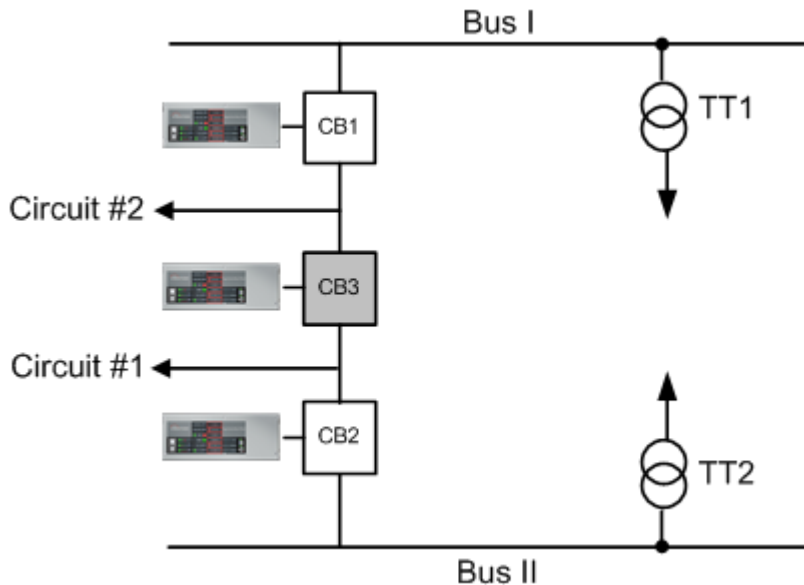
La sélection du fichier applicatif peut être gérée selon 2 modes :

- **'Forced application select'**: Un composant externe 'force' l'état d'une entrée numérique.
- **'Automatic application select'**: Une sélection automatique basée sur le résultat d'une équation logique.

APPLICATION DE DISJONCTEUR PARTAGÉ (CB AND A HALF)

Ce type de configuration permet de contrôler 2 circuits de charge pouvant être alimentés indifféremment par l'un des 2 bus d'alimentation (Bus I ou Bus II).

Trois disjoncteurs sont connectés entre les 2 bus d'alimentation pour piloter 2 charges distinctes. Le disjoncteur central est partagé et peut donc être utilisé par les deux circuits de charge.



En opération normale, les 2 bus d'alimentation sont sous tension et les deux disjoncteurs, haut et bas, sont fermés pour alimenter chacun une charge.

L'état du disjoncteur central dépend des contraintes d'opération liées à chaque installation. Ce disjoncteur permet d'alimenter l'un ou l'autre des circuits de charge dans l'éventualité où l'un des bus d'alimentation est mis hors tension (défaillance ou opération de maintenance).

Dans ces applications de disjoncteur partagé, le SynchroTeq Plus pilotant le disjoncteur central exige la mise en œuvre de deux fichiers applicatifs, un pour chaque circuit de charge en fonction du type de charge sur chacun des circuits et de la source du signal de synchronisation.

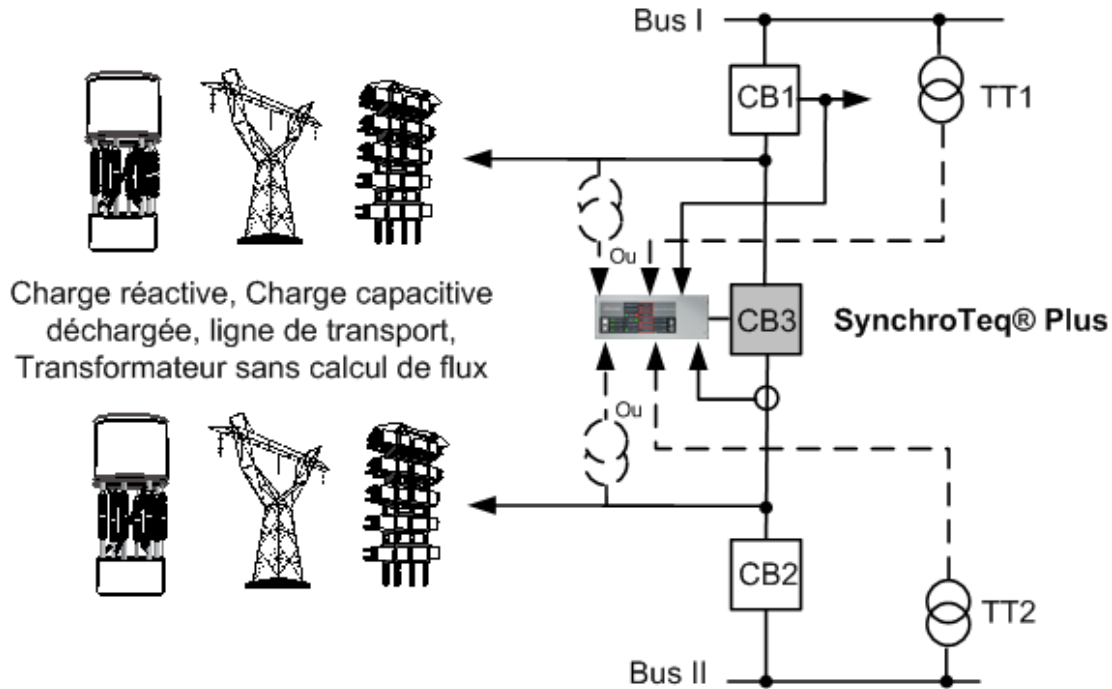
La sélection du fichier applicatif peut être gérée selon 2 modes :

- **'Forced application select'**: Un composant externe 'force' l'état d'une entrée numérique.
- **'Automatic application select'**: Une sélection automatique basée sur le résultat d'une équation logique.

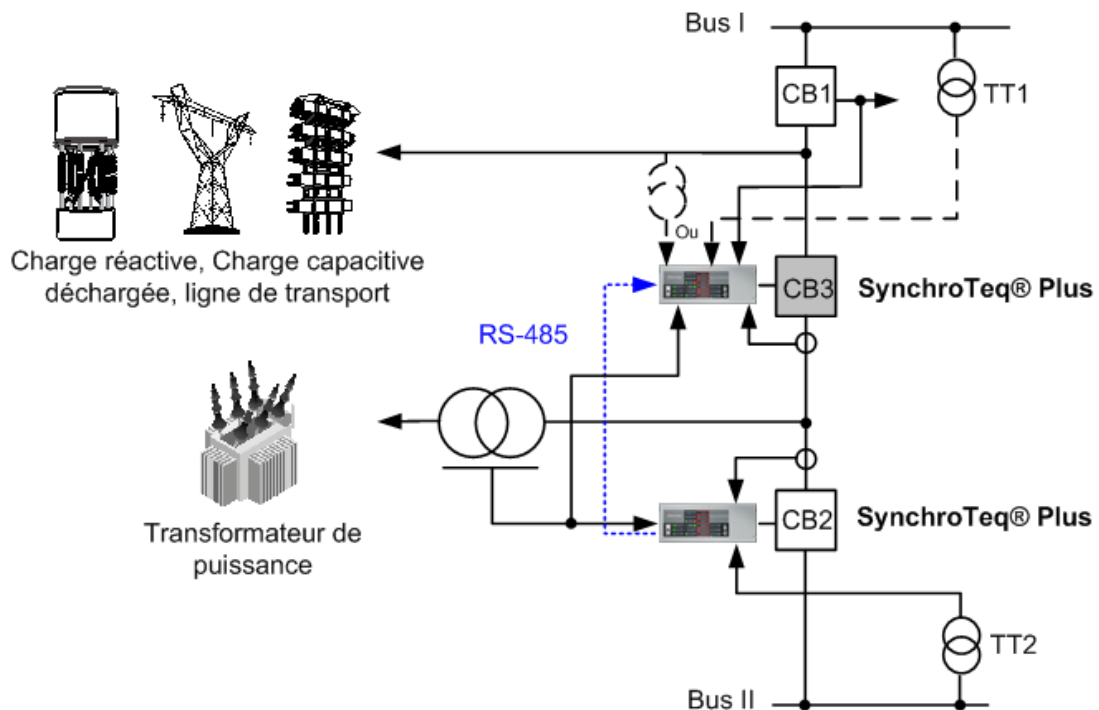
Généralement, la sélection est automatique et dépend de la topologie dynamique du poste.

Les figures ci-dessous illustrent quelques exemples d'applications de disjoncteurs partagés.

Doubles circuits avec configurations statique et ligne compensée

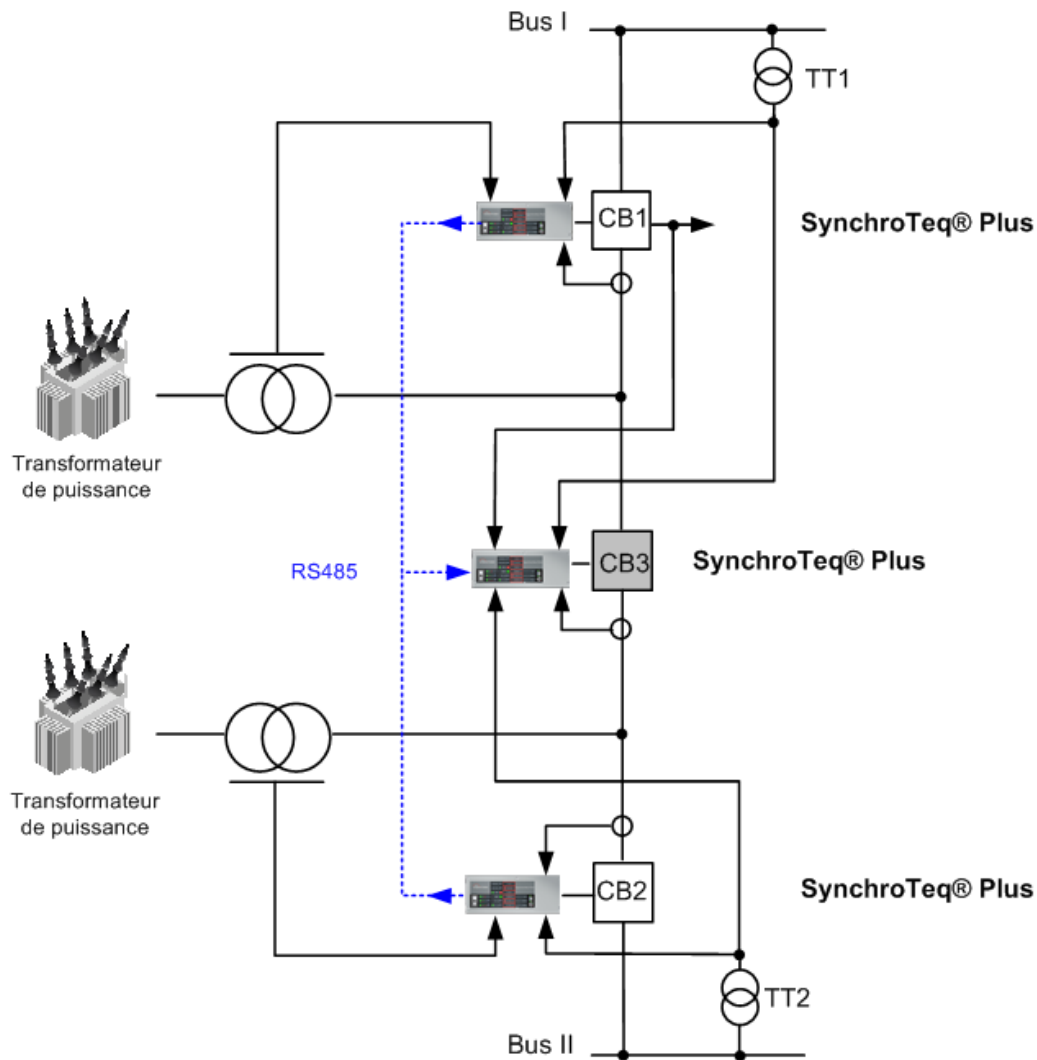


Doubles circuits avec configurations statique et transformateur



IMPORTANT: Lorsque la liaison RS485 est utilisée pour le transfert de données dans les applications de disjoncteurs partagés, le port RS485 (port W) est exclusivement dédié à cet usage et ne peut pas être connecté à un module de communication RWK000016.

Doubles circuits avec deux transformateurs de puissance

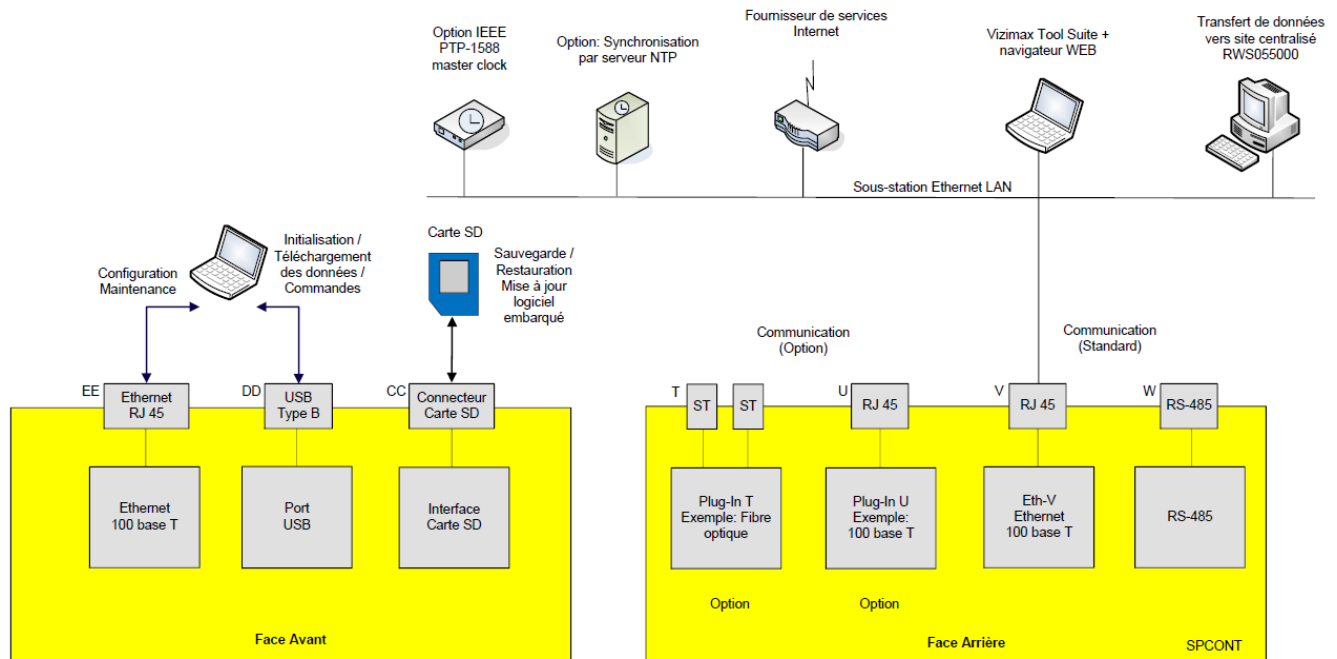


IMPORTANT: Lorsque la liaison RS485 est utilisée pour le transfert de données dans les applications de disjoncteurs partagés, le port RS485 (port W) est exclusivement dédié à cet usage et ne peut pas être connecté à un module de communication RWK000016.

PORTS ET LOGICIEL DE COMMUNICATION - SYNCHRONISATION

L'unité SynchroTeq Plus établit des liens de communication avec l'environnement extérieur au moyen de plusieurs ports de communication intégrés :

- 2 ports Ethernet 100 base TX
 - 1 port (EE) pour les opérations de maintenance en face avant.
 - 1 port (V) d'usage général pour l'utilisateur en face arrière.
- 2 ports optionnels Ethernet 100Base-FX, Ethernet 100BASE-LX10 ou Ethernet 100Base-T en face arrière
- 1 port de communication série :
 - 1 port RS485 : (connecteur W).



SYNCHRONISATION

La synchronisation de l'unité SynchroTeq Plus peut être effectuée par un des protocoles suivants:

- Le service PTP-1588 (IEEE Standard Precision Time Protocol) sur le réseau Ethernet.
Le profil supporté est: "PTP/IEEE-1588v2 UDP/IPv4, Multicast, End-to-End, Slave Only".
- Un signal IRIG-B reçu avec le module optionnel RWC0Y0000 sur:
 - Un signal TTL conforme IEC 60044-8 sur le connecteur BNC
 - Un signal fibre optique conforme IEC 61869-9 sur le connecteur de type ST.Les formats IRIG-B supportés sont:
 - IRIG-B000/B004 IEEE C37.118
 - IRIG-B000/B004 IEEE-1344
 - IRIG-B003
- Le service NTP/SNTP (Network Time Protocol) sur le réseau Ethernet.
- Par protocole, à travers le module optionnel de communication RWK000016.

Chacune de ces techniques de synchronisation permet d'horodater les fichiers d'événements enregistrés dans l'unité, pour effectuer une analyse ultérieure à distance.

INTERFACE UTILISATEUR LOCALE (HMI) OU OPÉRATION À DISTANCE

Le SynchroTeq Plus peut être géré localement depuis l'interface utilisateur (HMI) de la face avant (ou arrière) de l'unité, ou à distance par :

- L'outil de configuration Vizimax Tool Suite (VCT) en mode distant
- Le protocole natif CEI 61850 MMS serveur Ed.2
- Des protocoles de postes usuels au moyen du module de communication optionnel (RWK000016)
- Des commandes issues des sorties de signalisation (relais).

L'interface web sécurisée offre également des fonctions de surveillance et d'alarmes.

Un afficheur en face avant permet de visualiser sur 2 lignes l'état du SynchroTeq Plus et des messages d'alarmes le cas échéant.

COMMUNICATION ET SOLUTIONS ANALYTIQUES DES DONNÉES

SynchroTeq Plus supporte le protocole natif CEI 61850 MMS serveur Ed.2 (incluant le modèle de contrôle XCBR). Ce protocole permet d'interfacier avec les systèmes SCADA et l'automatisation des postes électriques.

Vizimax propose une offre complète d'outils et de logiciels permettant d'adresser les besoins de communication, de transfert de données et d'analyse analytique (Big Data Analysis) dans les environnements de ses clients.

Vizimax Unified Communication Services: Interface logicielle pour PC ou serveur sous MS Windows, permettant la communication et le transfert de données en temps réel avec une flotte installée d'unités SynchroTeq de Vizimax.

- Collecte automatique, transfert et stockage d'informations d'états, d'évènements et formes d'ondes enregistrés par les unités SynchroTeq

Pour plus de détail sur nos solutions analytiques et de communication, veuillez contacter votre représentant Vizimax.

MODULE DE COMMUNICATION OPTIONNEL (RWK000016)

SynchroTeq Plus supporte le protocole natif CEI 61850 MMS serveur Ed.2.

Pour les applications nécessitant d'autres protocoles usuels d'automatisation (DNP3 ou ModBus), Vizimax propose le module de Communication optionnel (RWK000016) permettant de communiquer par des liens série, ou Ethernet cuivre ou fibre optique.

(Cette option n'est pas disponible si le port RS-485 du SynchroTeq est assigné à une autre fonction).

Pour plus de détail sur le module de communication optionnel (RWK000016) contactez votre représentant Vizimax.

OUTIL DE CONFIGURATION ET D'ANALYSE ET INTERFACE WEB

Le logiciel Vizimax Tool Suite pour plateforme PC ou serveur (MS-Windows) est constitué d'une interface utilisateur pour la configuration et l'opération des produits de la famille SynchroTeq, ainsi que d'un outil avancé de transfert et d'analyse des courbes enregistrées par les plateformes SynchroTeq. Ce logiciel multilingue est composé des éléments suivants:

- Environnement de configuration pour plateforme PC ou serveur (MS-Windows) : paramétrage et configuration (« Vizimax Commissioning Tool - VCT»);
- « *SynchroTeq Event Analyser* » permettant de visualiser et d'analyser les formes d'ondes capturées par les unités SynchroTeq en format COMTRADE
- Pilote pour le port USB du SynchroTeq Plus
- Une aide en ligne contextuelle (web) locale ou en ligne incluant la documentation complète au format PDF

Le « **Vizimax Commissioning Tool (VCT)** » permet de personnaliser les paramètres de l'unité SynchroTeq Plus et de son interface web en utilisant deux fichiers de configuration (Système et Application). Il supporte les deux modes de fonctionnement en ligne / hors ligne et fournit des fonctions pour les échanges de fichiers de configuration avec l'unité SynchroTeq. En règle générale, les fichiers de configuration sont conçus et gérés en mode hors ligne sur un PC de maintenance et sont téléchargés vers l'unité SynchroTeq Plus dans le cadre de la mise en service du système.

Le « **Vizimax Event Analyser** » est un logiciel de visualisation qui permet d'afficher et d'analyser simultanément les formes d'ondes et les opérations du disjoncteur. Il est compatible avec les fichiers COMTRADE et permet l'extraction de données dans le format COMTRADE.

INTERFACE WEB D'OPÉRATION

L'état en temps réel de l'unité, du disjoncteur, des alarmes, des valeurs mesurées et de la liste des événements sont accessibles à partir de n'importe quel ordinateur via un navigateur web. L'interface web du SynchroTeq Plus est sécurisée (<https://>) et l'accès n'est accordé qu'aux utilisateurs authentifiés.

L'interface web est principalement dédiée aux opérations de contrôle et d'analyse à distance des unités SynchroTeq. Elle permet de visualiser les détails d'un événement passé et est composée de plusieurs volets:

- **Survol** : Affiche en temps réel l'état du SynchroTeq Plus du disjoncteur et de la charge
- **Détails** : Informations détaillées des capteurs, du disjoncteur et des alarmes
- **Événements** : Liste des 2000 derniers événements enregistrés dans l'unité SynchroTeq Plus.
- **Captures** : Liste les dernières captures d'oscillogramme (snapshot) déclenchées par un utilisateur et enregistrées dans l'unité SynchroTeq Plus.
- **Système** : Permet la gestion des fichiers de configuration et fournit des informations sur la configuration matérielle de l'unité SynchroTeq Plus.

ÉVÈNEMENT ET ENREGISTREMENT DES FORMES D'ONDES

Pour chaque opération de commutation, l'unité SynchroTeq Plus enregistre les formes d'ondes du courant et de la tension incluant les signaux d'interface de l'appareillage de commutation sur une période de 1250 ms, incluant 250 ms de pré-déclenchement (valeurs par défaut).

Pour certains type d'applications (telles que Transformateurs de puissance avec calcul du flux rémanent ou les lignes de transport), la période d'enregistrement des formes d'ondes peut être étendue par configuration jusqu'à 3000 ms, incluant 1000 ms de pré-déclenchement.

Le taux d'échantillonnage des formes d'ondes est de 167 échantillons / cycle (à la fréquence nominale).

Ces formes d'ondes sont une partie des composantes d'un événement qui comprend aussi les alarmes et les opérations effectuées sur l'unité (par exemple: réinitialisation de l'alarme, hors/en service). Chaque évènement comprend le statut complet et les paramètres d'opération de l'unité SynchroTeq Plus permettant une analyse détaillée.

L'unité SynchroTeq Plus peut contenir jusqu'à 2000 événements.

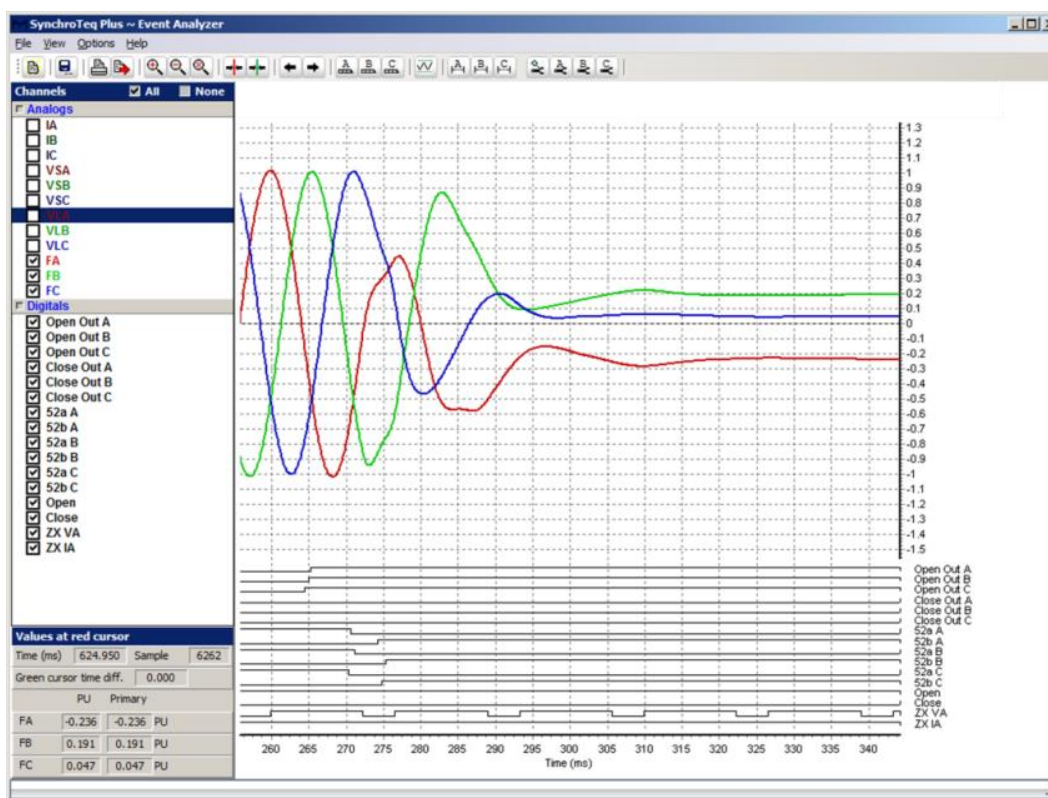
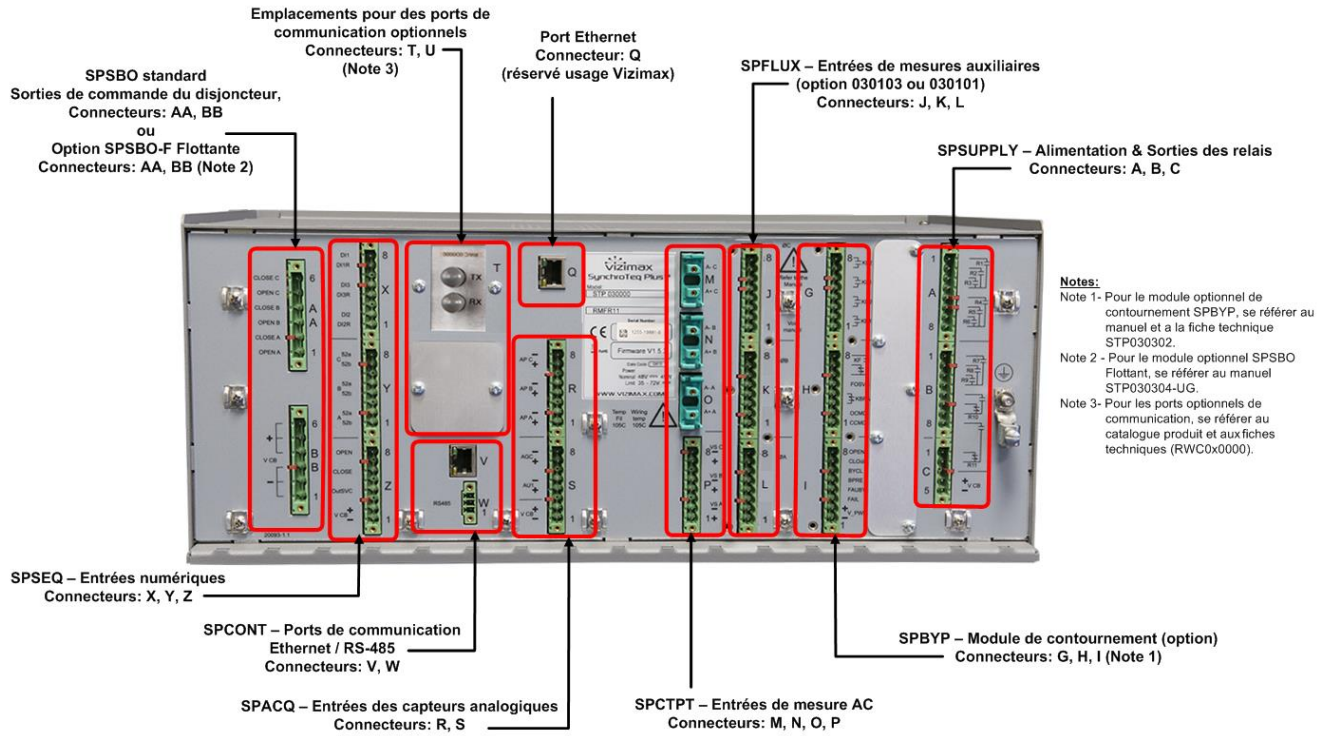


FIGURE 5 EVENT ANALYZER

LOCALISATION DES CONNECTEURS ET DES INTERFACES

LOCALISATION DES CONNECTEURS SUR LA FACE ARRIÈRE



INTERFACE UTILISATEUR ET AFFICHEUR SUR LA FACE AVANT



SPÉCIFICATIONS TECHNIQUES

CONFORMITÉS ET CERTIFICATIONS



SPÉCIFICATIONS

ENVIRONNEMENTALES ET MÉCANIQUES

Spécifications	Normes	Valeurs
Température d'opération	CEI 60068-2-1 et CEI 60068-2-2	-50 °C à +70 °C (voir note*)
Humidité relative maximum	CEI 60068-2-30	95% sans condensation
Indice IP	CEI 60529	IP30
Conditions environnementales normales	CEI 60255-1 CEI 60947-1	- Aucune pollution significative dans l'air - Pollution niveau 2
Altitude maximum	MEAS CAT III	2000 m
Température d'entreposage		-50 à +85 °C
Vibration sinusoïdale	CEI 60255-21-1	Classe 2 Test Fc: 10 à 150 Hz à 1,0G Réponse 1 glissement/axe Classe 1 Résistance 20 glissement / axe
Choc	CEI 60068-2-27 CEI 60255-21-2	Classe 1 Résistance 5G/11ms (3) Contact répétitif 10G/16ms (1000) Réponse 15G/11ms (3)
Sismique	CEI 60255-21-3	Méthode A , classe 1
Chute et culbute	CEI 60068-2-31	Chute 100mm Dessus/Coin/Face

NOTE: * Se référer au tableau 'Essais de performances en température' ci-dessous.

ESSAIS DE PERFORMANCES EN TEMPÉRATURE

Type de test		Normes	Valeurs
Plage de température	Température d'opération	CEI 60068-2-1 CEI 60068-2-2	Tests Ad: -50 °C 16hr. Tests B: +70 °C 16hr.
		CEI 61010-1	-40 à +55 °C pour des applications UL
Humidité	Chaleur humide	CEI 60068-2-30	+55°C à 95% R.H. (6 cycles : 144 hr).

COMPATIBILITÉ ÉLECTROMAGNÉTIQUE (CEM)

Spécifications	Normes	Valeurs
Émissions rayonnées	EN55011, 22 CISPR 11, 22 60255-26 FCC	Classe A 30MHz-1GHz (FCC part15: 2010 B, jusqu'à 2GHz)
Émissions conduites	EN55011 CISPR 11	Classe A 150kHz - 30MHz

Spécifications	Normes	Valeurs
Immunité RF radiée	CEI 61000-4-3 CEI 61000-6-5 CEI 60255-26	Niveau 3 20V/m (80MHz - 1GHz) 80% modulé (1 kHz)
Immunité RF radiée	CEI 61000-4-3 CEI 61000-6-5 CEI 60255-22-3 CEI 60255-26	Niveau 3 10V/m (1,4 – 2,7GHz) 3V/m (5,15 – 5,75GHz)
Immunité aux perturbations conduites, HF	CEI 61000-4-6 CEI 61000-6-5 CEI 60255-22-6 CEI 60255-26	Niveau 3 10 Vrms (150kHz - 80 MHz) 80% modulé (1 kHz)
Immunité aux perturbations conduites, BF	CEI 61000-4-16 CEI 61000-6-5 CEI 60255-26	Niveau 4 15 – 150kHz 30V & 300V - 50Hz & 60Hz
Immunité aux surtensions	CEI 61000-4-5 CEI 60255-22-5 CEI 61000-6-5 CEI 60255-26	Niveau 4 LN-PE 4KV , L-N 2Kv I/O: 40Ohm-0,5uF
Courant continu ondulé	CEI 61000-4-17 CEI 61000-6-5 CEI 60255-11 CEI 60255-26	Niveau 3 10% UT – 10min.
Alimentation CC Creux de tension et interruptions	CEI 61000-4-29 CEI 61000-6-5 CEI 60255-11 CEI 60255-26	Niveau 3 Creux 0, 40, 70% UT Variations lentes 60 sec.
Décharges électrostatiques	CEI 61000-4-2 CEI 60255-22-2 CEI 61000-6-5 CEI 60255-26	Niveau 4 8KV Contact / 15kV décharge atmosphérique
Transitoires rapides	CEI 61000-4-4 CEI 60255-22-4 CEI 61000-6-5 CEI 60255-26	Niveau 4 4 kV 2,5kHz (alim. électrique) 2 kV 5,0kHz (Autre) 2kV 100kHz
Champs électromagnétiques	CEI 61000-4-8 CEI 61000-6-5 CEI 60255-26	Niveau 4 30A-m continu 300A-m court terme

CAPACITÉ DE RÉSISTANCE À LA SURTENSION

Spécifications	Normes	Valeurs
Tension d'impulsion	CEI 60255-5 CEI 61180-1	OVC CAT IV 5KV 1,2/50 μ s - 500Ohm
Isolation Diélectrique Résistance d'isolement	CEI 60255-5 CEI 61180-1	2000V _{RMS} – 1 minute 100M Ω @500V cc
Ondes oscillatoires, Perturbations haute fréquence	CEI 61000-4-18 CEI 60255-22-1 CEI 61000-6-5 CEI 60255-22-6	Niveau 3 2,5 kV CM/1kV DM (1 MHz/400 Hz) 200 Ω 1min. durée, +/- polarité

SÉCURITÉ

Spécifications	Normes	Valeurs
Sécurité (Phase1)	CEI 61010-1 (Test & mesure)	Évaluation complète effectuée par l'agence de régulation: Nemko CB Report TR230362, CEI 61010 2ième édition
Sécurité (Phase 2) Avec les options : Carte de contournement et boîte de jonction active	CEI 61010-1 (Test & mesure)	Évaluation complète effectuée par l'agence de régulation: UL CEI Report E362524-A2-IT-1, IEC 61010 2nd édition Équipement marqué CE, c-UL-us

TEMPS MOYEN AVANT DÉFAILLANCE (MTBF)

Spécifications	Valeurs
Temps moyen avant défaillance (MTBF)	13 ans estimés

ALIMENTATION ÉLECTRIQUE

L'entrée d'alimentation du module (SPALIM) de l'unité SynchroTeq Plus est réglée en fonction de l'option sélectionnée à la commande.

Spécifications	Valeurs
Plage de tension : Modèle 48V dc	36 V dc à 72 V dc
Plage de tension : Modèle 110V dc	88 V dc à 140 V dc
Plage de tension : Modèle 125V dc	104 V dc à 140 V dc
Plage de tension : Modèle 220V dc	180 V dc à 280 V dc
Puissance nominale	45 W max (incluant 2 options STP030302* et STP030103*) 40 W typique (incluant 2 options STP030302* et STP030103*) 33 W typique (incluant 1 option STP030302*) 27 W typique (sans carte optionnelle) - L'alimentation continue du SynchroTeq Plus doit être dimensionnée pour supporter un courant d'appel de 30A pendant 10ms à la mise sous tension de l'unité (voir note 2 ci-dessous).
Catégorie de surtension	OVC CAT III
Inversion de la polarité	Aucun impact
Coupure de tension (max) (IEC 61000-4-29)	100 ms @ 100%

* note:

- STP030302 : carte optionnelle de contournement
- STP030103 : carte optionnelle de mesures auxiliaires et de calcul du flux rémanent.

Note 2:

L'alimentation continue principale du SynchroTeq Plus inclut 'une réserve de puissance' capable de soutenir une coupure d'alimentation pendant 100ms. A la mise sous tension, cette fonctionnalité peut induire un courant d'appel jusqu'à 30A pendant 10ms (valeur typique à 125Vdc). Veuillez vous référer au manuel d'installation du SynchroTeq Plus, pour plus d'informations sur les requis techniques et les protections à mettre en place.

CONTRÔLE ET INTERFACES DE COMMUNICATION

PROCESSEUR ET SYNCHRONISATION TEMPORELLE

Paramètres	Valeurs
Processeur principal	3x cartes CPU indépendantes avec les caractéristiques suivantes : 32-bits, 384 MHz
SO	Linux
Mémoire	Mémoire 1024 MB Flash/128 MB RAM
Horloge temps réel	±3 ppm précision typique. Stabilité de ± 5 ppm sur la plage complète de température d'opération. Autonomie de 300 heures sans alimentation (Aucune batterie requise)
Synchronisation	IRIG-B synchronisation via le module optionnel RWCOY0000 : <ul style="list-style-type: none"> - IRIG-B000/B004 IEEE C37.118 - IRIG-B000/B004 IEEE-1344 - IRIG-B003 Synchronisation NTP/SNTP sur Ethernet IEEE PTP 1588 sur Ethernet (voir Note) Synchronisation manuelle depuis un ordinateur de type PC Synchronisation via le module optionnel de communication RWK000016

NOTE: Plusieurs profils de configuration sont définis dans le protocole PTP-1588. L'unité SynchroTeq Plus supporte le profil Version 2 avec UDP (niveau 3) défini comme : "PTP/IEEE-1588v2 UDP/IPv4, Multicast, End-to-End, Slave only".

INTERFACE UTILISATEUR (FACE AVANT)

Paramètres	Valeurs
Huit boutons poussoirs	<ul style="list-style-type: none"> - Distant / Local - En service / Hors service - Rappel d'alarmes - Test - Position des contacts du disjoncteur (Ouvert / Fermé) - Alarmes (x2)
Quinze DEL	<ul style="list-style-type: none"> - Verrouillage - Distant / Local - En service / Hors service - Position des contacts du disjoncteur Ouvert - Position des contacts du disjoncteur Fermé - Alarmes (x2) - Alarmes capteurs - Alarmes disjoncteurs - Alarmes Synchro - Limites d'opérations - Alarmes module de contournement - Alarmes - Alimentation - Auto-vérification
Afficheur	- Affichage sur 2 lignes de l'état du SynchroTeq Plus et des messages d'alarmes.

PORTS DE COMMUNICATION

Spécifications	Paramètres	Valeurs
Port USB face avant	Compatibilité interface	2.0
	Vitesse maximale	480 Mbit/sec
	Type de connecteur	Type B
	Niveau d'isolation de la tension	N/A
Carte SD face avant	Interface	2.0 haute vitesse
	Type de connecteur	SD/SDHC carte
	Niveau d'isolation de la tension	N/A
Port Ethernet 100Base-T face avant	Interface	10/100 Mbps
	Nom du connecteur	Front Eth
	Type de connecteur	RJ-45
Port Ethernet 100Base-T face arrière	Interface	10/100 Mbps
	Type de connecteur	RJ-45
Port série RS-485 face arrière	Famille du connecteur	Phoenix MC 1.5/...STF 3.81 mm
	Type de connecteur	Bornier enfichable avec bride à vis, cage à ressorts

L'unité SynchroTeq Plus peut recevoir jusqu'à deux ports de communication additionnels, à l'arrière du boîtier :

- RWCOD0000 : Port Ethernet 100Base-FX sur Fibre Optique Multimode avec connecteur ST
- RWCOP0000 : Port Ethernet 100BASE-LX10 sur Fibre Optique Monomode avec connecteur LC
- RWCOC0000 : Port Ethernet 100Base-T avec connecteur RJ45

PROTOCOLE NATIF

Protocole	Caracteristiques
CEI 61850 MMS Serveur Ed.2	<ul style="list-style-type: none"> • Modèle de contrôle XCBR • Données complètes rafraichies chaque seconde • 4 rapports prédéfinis non-séquencés (unbuffered) • Extraction possible jusqu'à 120 formes d'ondes au format COMTRADE

ENTRÉES DE MESURE AC

Les entrées de mesures AC du module SPCTPT de l'unité SynchroTeq Plus sont utilisées pour mesurer le courant du disjoncteur en utilisant des capteurs de transformateurs de courant (TC), alors que des capteurs de transformateurs de tension (de type magnétique TT) sont utilisés pour mesurer la tension source (ligne ou BUS).

ENTRÉES DE MESURE DE COURANT (TC)

Spécifications		Valeurs
Nombre d'entrées		3
Type de connecteur		Bornier enfichable avec bride à vis
Courant	Nominal (Selon le smart coding)	1 A ou 5 A
	Courant permanent maximum	2 x In
	Courant maximum pour 1 sec	20 x In
Catégorie de mesure		MEAS CAT III
Consommation maximale	À un courant nominal In	0,1VA à 1A 1 VA à 5A
Courant asymétrique	Pendant 100 ms	100 %
	Lecture après 100 ms	80 %
Fréquence nominale		50 Hz ou 60 Hz
Bande passante (-3 dB)		3,5 Hz à 4 KHz
Fréquence d'échantillonnage		167 échantillons / cycle (à la fréquence nominale)
Résolution de la conversion		16 bit
Précision à pleine échelle	Précision à 23 °C	0,3 %
	Niveau de bruit	0,15 %
Passage par zéro	Plage de détection (Fréquence)	10 à 70 Hz
	Plage d'opération	5 % à 200 % In
	Précision	10 µs
Immunité aux contenus harmonique		Jusqu'à 7 % In (du 2e aux 10e harmoniques)
Isolation de la diaphonie entre les canaux		≥76 dB

ENTRÉES DE MESURE DE TENSION (TT)

Spécifications		Valeurs
Nombre d'entrées		3
Tension nominale		100 V ac, 110 V ac, 120 V ac, 100/ $\sqrt{3}$ V ac, 110/ $\sqrt{3}$ V ac, 120/ $\sqrt{3}$ V ac
Niveau d'écrêtage typique		Pour 120 V ac : écrêtage typique = 147 V RMS (1,26PU) Pour 120/ $\sqrt{3}$ V ac : écrêtage typique = 88 V RMS (1,27PU)
Capacité thermique		167 V ac
Catégorie de mesure		MEAS CAT III
Consommation maximale		1 VA
Fréquence nominale		50 Hz ou 60 Hz
Bande passante (-3 dB)		3,5 Hz à 4 KHz
Fréquence d'échantillonnage		167 échantillons / cycle (à la fréquence nominale)
Résolution de la conversion		16 bit
Précision à pleine échelle	Précision à 23 °C	0,3 %
	Niveau de bruit	0,05 %
Passage par zéro	Plage de détection (Fréquence)	10 à 70 Hz
	Plage d'opération	37,5 % à 150 % Vn
	Précision	10 μ s
Immunité aux contenus harmoniques		jusqu'à 50 % Vn (du 2 ^e aux 10e harmoniques)
Isolation de la diaphonie entre les canaux		\geq 84 dB

ENTRÉES ADDITIONNELLES POUR MESURER LES TENSIONS DES TROIS PHASES POUR DES APPLICATIONS DE TRANSFORMATEUR ET DE LIGNE DE TRANSPORT COMPENSÉE

Les cartes de fonctions – SPFLUX – permettent de calculer de façon optimale le temps de fermeture du disjoncteur en fonction du flux rémanent dans le noyau du transformateur résultant de sa désexcitation ainsi que la mesure de la tension sur la ligne de transport. Ces modules d'acquisitions et de calcul du flux permettent de réduire le courant d'appel et les perturbations sur le réseau et les équipements lors des commandes d'ouverture et de fermeture du disjoncteur. L'unité SynchroTeq Plus calcule le flux rémanent à partir de la tension sur l'enroulement du transformateur ou bien la tension de la ligne de transport en utilisant des transformateurs de tensions conventionnels ou des capteurs de tension sur prise capacitive installés sur la traverse du transformateur.

- **Carte de mesures auxiliaires et de calcul du Flux rémanent pour les capteurs de tension TT (STP030103)** : avec trois (3) entrées analogiques pour des transformateurs de tensions (de type magnétique TT) et trois (3) entrées additionnelles 4-20 mA. Les entrées 4 à 20mA peuvent être utilisées pour surveiller un autre type de capteur 2-fils.
- **Carte de mesures auxiliaires et de calcul du Flux rémanent pour les capteurs de tension sur prise capacitive (STP030101)** : avec trois (3) entrées pour les capteurs de tension Vizimax sur prises capacitatives (Bushing Sensor) du transformateur de puissance ou des réactances shunt, et trois (3) entrées additionnelles 4-20 mA. Les entrées 4 à 20mA peuvent être utilisées pour surveiller un autre type de capteur 2-fils. Le calcul du flux rémanent est effectué en utilisant les mesures des capteurs sur prise capacitive.

Cette carte de mesures auxiliaires est également nécessaire pour le ré-enclenchement de lignes de transport compensées, car elle fournit les mesures de tension des lignes déclenchées que cette application requiert.

CARTE DE MESURES AUXILIAIRES ET DE CALCUL DU FLUX RÉMANENT POUR CAPTEURS DE TENSION TT (STP030103)

Entrées analogiques auxiliaires de mesure de tension (TT)

Spécifications	Valeurs
Nombre d'entrées	3
Plage d'opération des capteurs	57 V ac (or $100/\sqrt{3}$ V ac) à 120 V ac
Catégorie de mesure	MEAS CAT III
Capacité thermique	167 V ac
Consommation maximale	0,4 VA
Fréquence nominale	50 Hz or 60 Hz
Bande passante (composante dc incluse)	0 to 3,6 KHz
Fréquence d'échantillonnage	167 échantillons / cycle (à la fréquence nominale)
Résolution de la conversion	16 bit
Précision à pleine échelle à 23°C	0,5 %
Niveau de bruit à pleine échelle	0,1 %

Entrées 4 à 20 mA additionnelles

Spécifications	Valeurs
Nombre d'entrées	3
Plage d'opération des entrées (4 à 20 mA nominale)	0 à 25 mA
Plage des mesures de température	-50°C à +80 °C
Alimentation	24 V cc / 60 mA fournis par la carte SPFLUX
Catégorie de mesure	MEAS CAT III
Surtension temporaire pour 2 secondes	50 V ac
Impédance d'entrée	220 Ω
Nombre de boucles indépendantes d'alimentation	3
Bande passante (composante dc incluse)	0 à 3,6 KHz
Fréquence d'échantillonnage	167 échantillons / cycle (à la fréquence nominale)
Résolution de la conversion	16 bit
Précision à pleine échelle à 23°C	0,5 %
Niveau de bruit à pleine échelle	0,2 %

CARTE DE MESURES AUXILIAIRES ET DE CALCUL DU FLUX RÉMANENT POUR CAPTEURS DE TENSION SUR PRISE CAPACITIVE (STP030101)

Entrées auxiliaires de mesure des capteurs sur prises capacitives

Spécifications	Valeurs
Nombre d'entrées	3
Plage d'opération des entrées	4 à 20 mA
Alimentation	24 V cc fournis par la carte SPFLUX
Catégorie de mesure	MEAS CAT III
Surtension temporaire pour 2 secondes	50 V ac
Impédance d'entrée	220 Ω
Nombre de boucles indépendantes d'entrée	3
Bande passante (composante dc incluse)	0 à 3,6 KHz
Fréquence d'échantillonnage	167 échantillons / cycle (à la fréquence nominale)
Résolution de la conversion	16 bit
Précision à pleine échelle à 23°C	0,5 %
Niveau de bruit à pleine échelle	0,2 %

Entrées 4 à 20 mA additionnelles

Spécifications	Valeurs
Nombre d'entrées	3
Plage d'opération des entrées (4 à 20 mA nominale)	0 à 25 mA
Plage des mesures de température	-50°C à +80 °C
Alimentation	24 V cc / 60 mA fournis par la carte SPFLUX
Catégorie de mesure	MEAS CAT III
Surtension temporaire pour 2 secondes	50 V ac
Impédance d'entrée	220 Ω
Nombre de boucles indépendantes d'alimentation	3
Bande passante (composante dc incluse)	0 à 3,6 KHz
Fréquence d'échantillonnage	167 échantillons / cycle (à la fréquence nominale)
Résolution de la conversion	16 bit
Précision à pleine échelle à 23°C	0,5 %
Niveau de bruit à pleine échelle	0,2 %

ENTRÉES DE MESURE ANALOGIQUE CC

Le module d'acquisition SPACQ de l'unité SynchroTeq Plus effectue les fonctions suivantes:

- Surveillance du disjoncteur en utilisant les mesures analogiques (pression SF6, pression hydraulique, température, etc.) des capteurs 4 à 20 mA connectés à l'appareil. Chaque entrée analogique fournit des fonctionnalités pour sa calibration et définit la plage d'opération des alarmes du capteur.
- Prédiction du temps d'opération du disjoncteur influencé par les conditions externes telles que la température ambiante, le gaz d'isolation et les pressions du mécanisme d'entraînement. La compensation est effectuée à partir des entrées analogiques et peut être activée/désactivée à partir de la configuration de l'unité.

ENTRÉES ANALOGIQUES DE MESURE 4-20mA AVEC FONCTION DE COMPENSATION

Spécifications	Valeurs
Nombre d'entrées	4 AGC (GlobalComp), AP_A/B/C (PhsComp_A/B/C)
Plage d'opération (4 à 20 mA nominal)	0 à 25 mA
Impédance d'entrée (résistive)	220 Ω
Surtension temporaire pour 2 secondes	50 V ac
Catégorie de mesure/surtension nominale	MEAS CAT III
Réponse en fréquence (-3 dB)	0 à 3 Hz
Précision à pleine échelle à 23°C	2 %
Niveau de bruit nominal à pleine échelle	1 %
Boucle de courant avec alimentation interne	24 V cc/60 mA (fournie par la carte SPACQ)

ENTRÉE DE MESURE DE LA TENSION DU DISJONCTEUR AVEC FONCTION DE COMPENSATION

Spécifications	Valeurs
Nombre d'entrée	1 V_CB (CBVol)
Tension nominale	0 V cc à 300 V cc
Impédance d'entrée (résistive)	166 K Ω
Catégorie de mesure/surtension nominale	OVC CAT III
Réponse en fréquence (-3 dB)	0 à 3 Hz
Précision à pleine échelle à 23°C	0,5 %
Niveau de bruit nominal à pleine échelle	0,05 %
Inversion de polarité	Aucun dommage

ENTRÉE AUXILIAIRE AU1 (USER1)

La carte SPACQ offre également une entrée auxiliaire de mesure (AU1) configurable (par cavaliers) en entrée de mesure AC (configuration par défaut) ou en boucle de courant 4-20mA.

CONFIGURATION AU1 EN ENTRÉE DE MESURE AC (CONFIGURATION PAR DÉFAUT)

Spécifications	Valeurs
Tension nominale	+/-300 V cc ou 270 V ac
Impédance d'entrée (résistive)	200 K Ω
Catégorie de mesure/surtension nominale	OVC CAT III
Réponse en fréquence (-3 dB)	0 à 3000 Hz
Précision à pleine échelle à 23°C	0,5 %
Niveau de bruit nominal à pleine échelle	0,05 %

CONFIGURATION AU1 EN BOUCLE DE COURANT 4-20mA DC

Spécifications	Valeurs
Plage d'opération (4 à 20 mA nominal)	0 à 25 mA
Impédance d'entrée (résistive)	220 Ω
Surtension temporaire pour 2 secondes	50 V ac
Catégorie de mesure/surtension nominale	MEAS CAT III
Réponse en fréquence (-3 dB)	0 à 3 Hz
Précision à pleine échelle à 23°C	2 %
Niveau de bruit nominal à pleine échelle	1 %
Boucle de courant avec alimentation interne	24 V cc/60 mA (fournie par la carte SPACQ)

NOTE:.*: La configuration de AU1 en entrée de mesure AC est disponible pour les unités livrées après le 14 aout 2017 avec la carte SPACQ 14508-1. Seule la configuration avec boucle de courant 4-20mA DC est disponible sur les modèles antérieurs livrés avec la carte SPACQ 14508.

SURVEILLANCE DE LA TEMPÉRATURE INTERNE DU SYNCHROTEQ PLUS

Spécifications	Valeurs
Nombre de capteurs	1 capteur interne
Plage d'opération	-55 °C à +85 °C
Précision	+/-1 °C

ENTRÉES / SORTIES NUMÉRIQUES

ENTRÉES NUMÉRIQUES

Le module SPSEQ est une carte processeur avec 12 entrées numériques comportant les caractéristiques suivantes :

- Six entrées pour la position du disjoncteur (contacts 52a/52b)
- Deux entrées pour le contrôle du disjoncteur (commandes ouverture/fermeture)
- Une entrée pour forcer l'unité SynchroTeq Plus à se mettre en état Hors Service
- Trois entrées isolées à usage général pour la surveillance du disjoncteur (par exemple un contact de lock-out SF6, un contact de haute température, une alarme de basse pression, etc.)

Spécifications		Valeurs			
Nombre d'entrées		12			
Nombre d'entrées supervisées avec des tests photo-coupleurs		9			
Tension nominale (selon le smart coding)		48 V cc	110 V cc	125 V cc	220 V cc
Plage de tension d'entrée	État de repos	24 V cc	69 V cc	69 V cc	150 V cc
	État actif	31 V cc	87 V cc	87 V cc	173 V cc
Tension d'entrée maximale		72 V cc	150 V cc	150 V cc	280 V cc
Catégorie de surtension		OVC CAT III			
Consommation maximale		1 W			
Impédance d'entrée	48 V cc, 110 V cc, 125 Vcc	Min : 24 K Ω , Max : 49 K Ω			
	220 V cc	Min : 70 K Ω , Max : 170 K Ω			
Rejet du couplage capacitif (min Cx \geq 0,2 μ F)		Cx jusqu'à 0,5 μ F			
Protection contre la mise à la terre		Oui			
Inversion de polarité		Aucun dommage			
Délai d'activation	Entrées OUVERT et FERMÉ	2 ms			
	Autres entrées	0,15 ms max.			

NOTE: Pour les appareillages triphasés à pôles simultanés ou à pôles décalés avec un contact auxiliaire (52a) unique, ce contact 52a doit être câblé sur l'entrée numérique Y2 (52a_A) et chaîné en parallèle sur les entrées Y5 (52a_B) et Y8 (52a_C) pour permettre un fonctionnement correct du SynchroTeq.

SORTIES DE COMMANDE DES BOBINES DU DISJONCTEUR

Le module **SPSBO standard** du SynchroTeq Plus contrôle les bobines du disjoncteur :

SynchroTeq Plus supporte uniquement les disjoncteurs contrôlés en courant continu (CC)

Spécifications	Valeurs
Nombre de sorties	6
Technologie du pilote de sortie	Sortie statique à transistor de puissance (Solid State, type - SSR)
Tension nominale (selon le smart coding)	48 V cc, 110 V cc, 125 V cc, 220-250 V cc
Catégorie de surtension	OVC CAT III
Courant continu cc nominal (tmax= 300 s)	5 A
Courant établi maximum (tmax=200 ms)	30 A
Courant de coupure maximum (L/R = 40 ms)	20 A
Courant de fuite de sortie maximum	0,1 mA
Tension de charge	3,5 Vcc
Durée d'activation de la sortie	10 ms à 1000 ms (Par incrément programmable de 10 ms ou 100ms)
Précision du front d'activation de la sortie	10 µs (voir note *)
Circuit de supervision des bobines du disjoncteur	Courant de 3 mA injecté dans chaque circuit de bobine Alarme signalée si disparition de ce courant. Aucun courant injecté quand cette fonction est désactivée ou pendant l'envoi d'une commande contrôlée.
Circuit de supervision de séquence des bobines	Relecture des tensions des sorties après l'envoi d'une commande contrôlée. Alarme signalée si les niveaux de tension ne correspondent pas à ceux attendus.

Les spécifications ci-dessus s'appliquent aux cartes SPSBO standards et SPSBO doubles batteries (option STP030305).

Pour la carte SPSBO-F flottante (option STP030304) veuillez vous référer aux spécifications fournies dans le manuel d'utilisation 'Floating SPSBO-F module User guide: STP030304-UG-en' (en anglais seulement).

*: Note importante sur la précision du temps d'opération du disjoncteur:

La précision du front d'activation généré par le SynchroTeq Plus pour la commande des bobines du disjoncteur est de 10 µs. Cependant, il est important de comprendre que la précision globale du temps d'opération du disjoncteur dépend de plusieurs facteurs :

- La dispersion mécanique du disjoncteur (mechanical scatter). Chaque disjoncteur présente une imprécision intrinsèque due aux pièces mécaniques mobiles (engrenages, cames etc...) de l'ensemble des mécanismes du disjoncteur. Cette imprécision, généralement de l'ordre de 0,1ms à plusieurs ms, est souvent spécifiée par le fabricant du disjoncteur, pour des conditions d'opération déterminées (température, tension de la bobine, pression, humidité etc...).
- La disponibilité de données de compensation et leurs précisions. La plupart des mécanismes de commande des disjoncteurs sont affectés par les conditions environnementales (température, humidité) ou opérationnelles (tension de la bobine, pression du gaz). Si l'effet de ces paramètres n'est pas pris en compte, la dispersion mécanique nominale du disjoncteur peut être grandement dégradée. Le SynchroTeq Plus est spécialement conçu pour prendre en compte les données de compensation généralement fournies par le fabricant du disjoncteur. Le SynchroTeq Plus possède également un algorithme

supplémentaire de compensation qui permet d'avoir une prédiction plus précise du temps d'opération du disjoncteur en fonction du temps écoulé (idle time) depuis la dernière opération.

A titre d'exemple, prenons la situation suivante :

- Disjoncteur ayant une dispersion mécanique nominale (mechanical scatter) +/-0,3ms à +15°C.
- Le seul facteur externe affectant le temps d'opération du disjoncteur est la température ambiante.
- La gamme d'opération du disjoncteur est de -20°C à +55°C.
- Aucune courbe de compensation en température n'est disponible, mais le fabricant du disjoncteur spécifie que le temps d'opération varie de +/-2ms sur la gamme de température.

Aucune compensation n'étant disponible, **la précision globale du temps d'opération du disjoncteur sera de +/- 2,31ms :**

- +/- 2ms pour la variation due la température ambiante
- +/- 0,3ms pour la dispersion mécanique nominale (mechanical scatter)
- +/- 0,01ms pour la précision du SynchroTeq Plus.

OPTIONS DES CARTES DE COMMANDE SPSBO

Par défaut, le module SPSBO standard (configuration d'usine par défaut) permet de fournir du courant depuis le bus d'alimentation positif, aux 6 bobines d'ouverture (x3) et de fermeture (x3) qui sont connectées au bus d'alimentation négatif (configuration 'source').

Le module optionnel SPSBO-Flottant (STP030304) propose 6 sorties flottantes isolées. Ces sorties peuvent être configurées pour fournir ou tirer du courant depuis les bobines, ou encore piloter un contrôleur électronique de disjoncteur.

Veuillez vous référer au manuel STP030304-UG pour l'utilisation et les spécifications techniques de cette option.

Le module optionnel 'Double batteries SPSBO' (STP030305) permet la séparation galvanique des trois (3) commandes d'ouverture et des trois (3) commandes de fermeture des bobines du disjoncteur, en configuration 'source', alimentées par 2 alimentations distinctes.

Veuillez vous référer au manuel STP030305-UG pour l'utilisation et les spécifications techniques de cette option.

AVERTISSEMENT LORSQU'UN SYSTÈME DE SUPERVISION EXTERNE EST UTILISÉ

Le SynchroTeq Plus possède un circuit, toujours actif, de supervision de séquence des bobines qui tire un courant entre 2,0 et 3,0 mA à tension nominale. Dans le cas où le SynchroTeq Plus est installé concurremment avec un dispositif externe de surveillance des bobines (Trip Coil Supervision system), des diodes additionnelles (STA030302) en série avec les sorties de commande des bobines du disjoncteur peuvent être nécessaires pour éviter des interférences néfastes entre les deux dispositifs de surveillance. De façon similaire, le SynchroTeq Plus offre une fonction de supervision de continuité des bobines qui devrait être désactivée lorsqu'un circuit équivalent externe est présent, pour éviter toute interférence néfaste entre les deux dispositifs.

Pour plus d'informations, veuillez contacter l'équipe de support technique de Vizimax support@vizimax.com et s'enquérir du document 'SynchroTeq Plus Guidelines: 000023-DS-01-01-en'.

SORTIES DE SIGNALISATION

L'unité SynchroTeq Plus possède 11 sorties numériques (contact secs, relais) pour la signalisation d'états et d'alarmes. Elles sont utilisées pour signaler des conditions d'alarme à des périphériques externes tels que des RTUs et annonceurs. Ces sorties peuvent également servir à la logique de dérivation externe lorsque l'unité SynchroTeq Plus est défectueuse ou hors service.

Les sorties ont les fonctions suivantes :

- **R1:** Unité de contournement (Bypass)
- **R2:** Alarme d'ouverture du disjoncteur
- **R3:** Alarme de fermeture du disjoncteur
- **R4:** Réserve
- **R5:** Problème d'ouverture contrôlée
- **R6 :** Problème de fermeture contrôlée
- **R7 :** Mode local
- **R8 :** Alarmes de l'interface du disjoncteur
- **R9 :** Alarmes de capteurs
- **R10 :** Hors service
- **R11 :** Faute du SynchroTeq Plus

spécifications		Valeurs
Nombre de sorties		11
Tension nominale		24 V cc à 300 V cc
Tension minimale d'opération		24 V cc
Catégorie de surtension		OVC CAT III
Courant nominal	à 125 V cc	0,3 A
	à 300 V cc	0,2 A
Courant	Courant maximum de maintien (tmax. = 200 ms)	1 A
	Courant maximum de rupture (L/R = 40 ms) à 125 V cc	0,3 A
	Courant maximum de fuite	0,02 mA

MODULE OPTIONNEL DE CONTOURNEMENT SPBYP (BYPASS)

Dans la majorité des installations, Le SynchroTeq Plus doit être équipé d'un circuit de contournement (Bypass) qui permet d'activer les bobines du disjoncteur au cas où l'appareil SynchroTeq Plus serait défectueux ou hors service.

La logique du circuit de contournement dépend essentiellement des contraintes de l'application et de la configuration des bobines du disjoncteur.

Vizimax propose un module de contournement optionnel (SPBYP : STP030302) intégré dans le châssis du SynchroTeq Plus (connecteurs G-H-I).

Veillez vous référer au manuel STP030302-UG pour les informations détaillées de configuration et de câblage du module optionnel de contournement STP030302.

OUTILS D'ANALYSE FONCTIONNELLE

ACQUISITION DES FORMES D'ONDES

spécifications	Valeurs
Mémoire	Jusqu'à 2000 événements (les formes d'ondes sont enregistrées dans les événements)
Source de déclenchement	Commande (ouverture/fermeture) du disjoncteur à partir de l'unité SynchroTeq Plus
	Variation de la tension sur le côté commuté du disjoncteur (pour le calcul du flux rémanent du transformateur)
	Déclenchement manuel à partir de la capture instantanée
Fréquence d'échantillonnage	167 échantillons / cycle (à la fréquence nominale)
Durée d'acquisition	1250 ms incluant 250 ms de pré-déclenchement (Valeurs par défaut) Configurable jusqu'à 3000 ms incluant 1000 ms de pré-déclenchement pour certains types d'applications (Transformateur de puissance avec calcul du flux ou Lignes de transport).
Enregistrement des signaux	<ul style="list-style-type: none"> - Tensions (3) des TT sur le côté non commuté du disjoncteur - Courant de charge (3) - Option: Tensions (3) sur le côté commuté du disjoncteur - Option: calcul du flux rémanent (3) - Commandes de contrôle du disjoncteur (3 x Ouverture, 3 x fermetures) - Position des contacts du disjoncteur (3 x 52a, 3 x 52b) - Entrées de commande du SynchroTeq Plus (OPEN et CLOSE) - Synchronisation de la Phase A (1 x I, 1 x V) - AU1 (User1) lorsque configuré en 'AC Voltage' et sélectionné comme signal de synchronisation.

ENREGISTREMENT DES ÉVÉNEMENTS

spécifications	Valeurs
Mémoire	Jusqu'à 2000 évènements, incluant les formes d'ondes le cas échéant
Enregistrement des Sources de déclenchement	<ul style="list-style-type: none"> - Commande (ouverture/fermeture) du disjoncteur à partir de l'unité SynchroTeq Plus - Variation de la tension sur le côté commuté du disjoncteur (pour le calcul du flux rémanent du transformateur) - Changement d'état (local, à distance, en service/hors service...) - Changement des paramètres et des réglages (nouveaux paramètres) - Réinitialisation du système - Alarmes (auto-vérification, capteurs, problème de délai et d'interface du disjoncteur, perte du signal de synchronisation, etc.) - Échec d'opération (commandes rejetées) - Acquisitions manuelles de forme d'onde - Commandes opérationnelles du SynchroTeq Plus (réinitialisation de l'alarme, remise à zéro, flux rémanent, etc.)
Capacités de filtrages pour l'affichage et la recherche	<p>L'affichage des événements peut être filtré en utilisant une ou la combinaison des critères suivants:</p> <ul style="list-style-type: none"> - Par numéro de l'évènement - Par date et heure de l'évènement - Par types (commande d'ouverture, commande de fermeture, calcul du flux rémanent, problèmes sur les capteurs, etc.) - Par type d'alarmes (dépassement des limites des capteurs, courant d'appel excessif, synchronisation perdue, etc.)
Horodatage de l'horloge	1 milliseconde avec gestion des fuseaux horaires

CONFIGURATION MÉCANIQUE

L'unité SynchroTeq Plus est disponible en deux configurations mécaniques:

- Rackmount (RM) pour montage dans un rack 19'
- Standalone (SA) pour montage sur panneau.

DIMENSIONS PHYSIQUES

Spécifications	Valeurs
Largeur	444 mm/17.5 po pour la version standalone (SA) 483 mm/19 in pour l'installation rackmount (RM)
Hauteur	4 UM (unités modulaires: 177 mm/7 po)
Profondeur	299 mm (12 po)
Poids	7.5 kg (16.5 lbs.) avec les options de flux rémanent et les options de contournement

MONTAGE EN RACK 19"

Le modèle rack 19" (RM) du SynchroTeq Plus doit être installé sur un rack EIA 482,6 mm (19 in) situé dans le poste de commande.

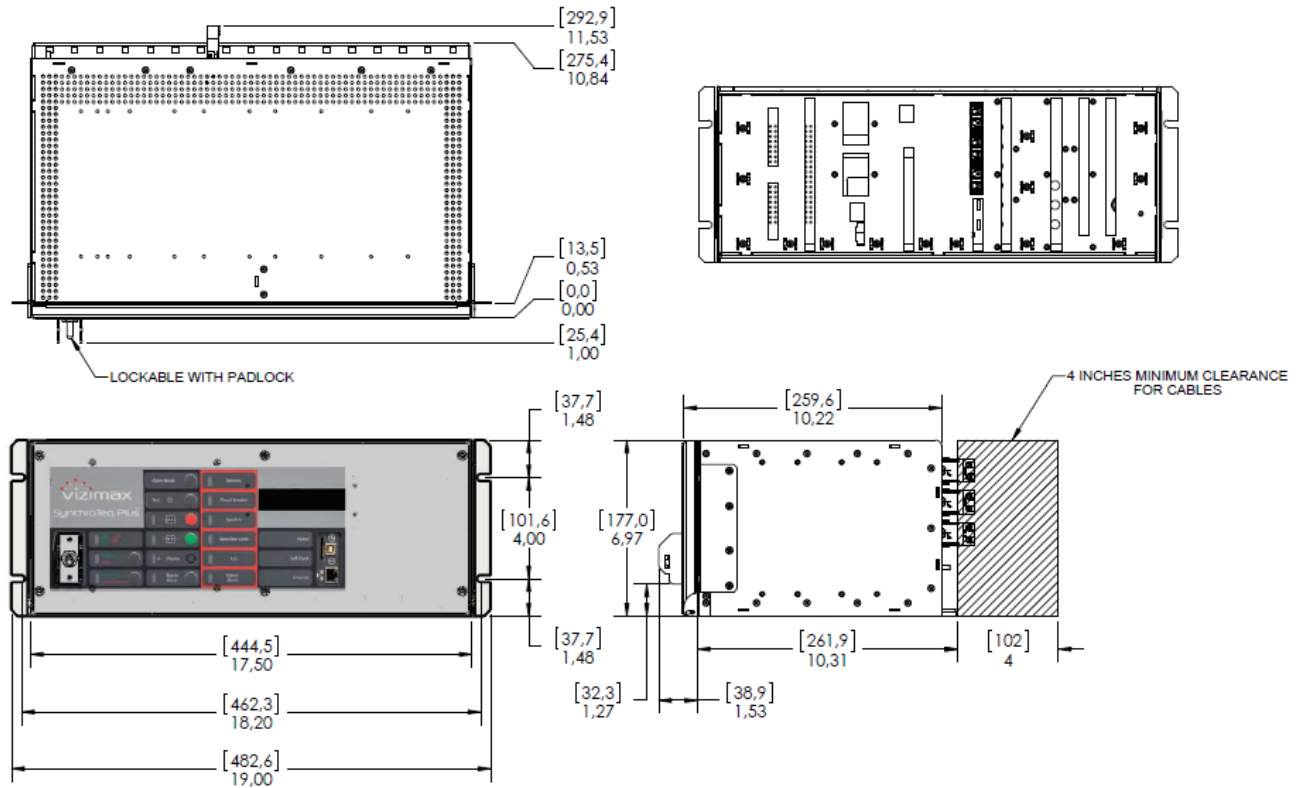


FIGURE 6 DIMENSIONS DU SYNCHROTEQ PLUS EN RACK 19"

NOTE: Pour l'installation Rackmount, les équerres de montage peuvent être installées à l'avant de l'appareil, mais peuvent aussi être déplacées vers l'arrière ou au bas de l'appareil.

MONTAGE EN 'STANDALONE'

Le SynchroTeq Plus 'standalone' (SA) est installé dans le poste de commande du disjoncteur, généralement à l'intérieur du coffret de commande du disjoncteur haute tension. Une installation verticale sur un panneau fixe ou une porte est possible. Une plaque de protection (splash guard) est fournie avec l'équipement.

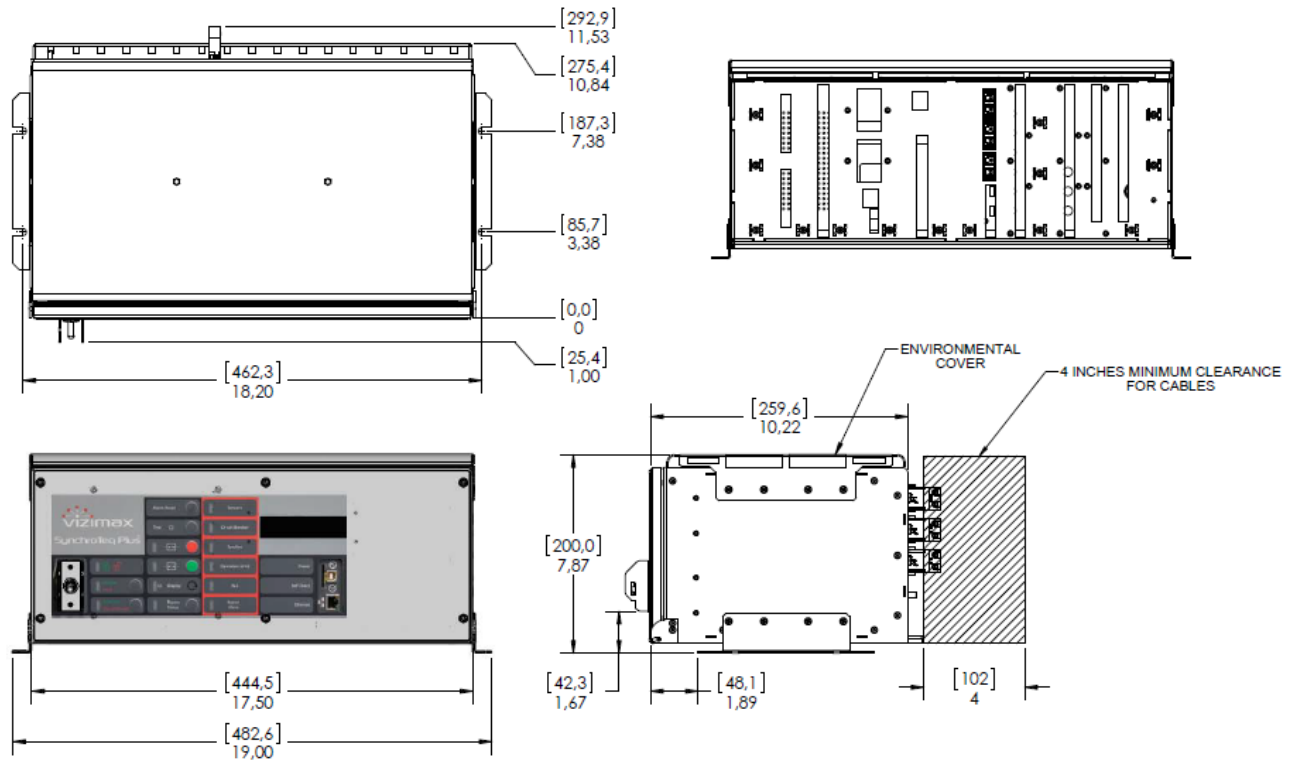


FIGURE 7 DIMENSIONS DU SYNCHROTEQ STANDALONE (SA)

NOTE: La version SA doit être installée dans un milieu protégé contre l'eau, tel que le boîtier de commande du disjoncteur. La version 'Standalone' est fournie avec un cache protecteur (splash guard) améliorant la protection de l'unité contre des conditions climatiques défavorables.

INFORMATIONS DE COMMANDE

STP030000 Unité de base **SynchroTeq Plus** (Smart Coding à confirmer à la commande) Compatible avec montage rackmount 19'' ou Standalone.

Pour sélectionner les options souhaitées, veuillez-vous référer au document de 'smart coding' de l'unité STP030000-SC, disponible sur le site web de Vizimax <https://www.vizimax.com>

SynchroTeq Plus Options (liste non exhaustive):

STP030101	Carte de mesures auxiliaires et de calcul du Flux rémanent pour les capteurs de tension sur prise capacitive (Bushing Sensor).
STP030103	Carte de mesures auxiliaires et de calcul du Flux rémanent pour les capteurs de tension TT.
STP030302	Carte de contournement (SPBYP)
STP030304	Carte de commande des bobines du disjoncteur avec sorties flottantes (SPSBO-F)
STP030305	Carte de commande SPSBO pour batteries ouverture / fermeture séparées
STP030200	Boite de jonction active
STP030400	Capteurs sur prise capacitive pour Transformateur de puissance
STA030302	Trio de diodes: peut être requis dans le cas d'un dispositif externe de surveillance des bobines du disjoncteur et/ou lorsqu'un dispositif de contournement (Bypass) doit être raccordé à un disjoncteur à pôles indépendants (IPO) qui ne possède pas une entrée de commande simultanée.
RWC0Y0000	Module de Synchronisation IRIG-B soit sur un connecteur BNC avec signal CEI 60044-8 TTL, soit sur fibre optique avec connecteur ST et signal CEI 61869-9.
RWK000016	Module de communication pour SynchroTeq, avec deux (2) ports Ethernet 100BASE-T + un (1) port fibre optique Ethernet 100Base-FX multimode + deux (2) ports série RS485/RS232 – Incluant les protocoles de SCADA les plus usuels.
RWS055000	Services de communications centralisées : Transfert automatique des évènements et formes d'ondes enregistrés dans les unités SynchroTeq.

Vizimax propose des services d'assistance pour la configuration et la mise sous tension de l'unité, et des sessions de formation sont également disponibles. Pour plus d'information, veuillez nous contacter.

NOTE: Ces spécifications sont sujettes à changement sans préavis.

NOTE:



Contact:

support@Vizimax.com
www.Vizimax.com/contact

Vizimax, le logo Vizimax, RightWON, WiseWON, SynchroTeq et les icônes RightWON sont des marques de commerce ou des marques déposées de Vizimax Inc. au Canada, aux États-Unis ainsi que d'autres juridictions. Toutes les autres marques de commerce, marques déposées et marques de service sont la propriété de leurs propriétaires respectifs.

V-FOPR03-011fr (2017-11-14)