

# SynchroTeq® Plus

Commande Contrôlée de disjoncteur

## Smart Coding et sélection des options

2024-07-31



Vizimax Inc

2284, de la Province - Longueuil

Québec, Canada, J4G 1G1

T: +1 (450) 679-0003 - F: +1 (450) 679-9051

[www.vizimax.com](http://www.vizimax.com)

Numéro de référence Vizimax

Entrer le smart code pour compléter la référence du produit en choisissant parmi les options suivantes

STP030000				
-----------	--	--	--	--

## Description de l'unité de base SynchroTeq Plus ( Ref : STP030000)



L'unité de base SynchroTeq Plus comprend: 12x entrées numériques + 6x sorties numériques de commande du disjoncteur (3x commandes d'ouverture + 3x commandes de fermeture) + 11x sorties de relais d'alarmes + 3x entrées de mesure de tension AC (100/ $\sqrt{3}$  à 120V) + 3x entrées de mesure de courant AC (TC magnétique 1A ou 5A) + 5x entrées analogiques (4-20mA) de supervision avec fonctions de compensation et/ou d'alarmes + 1x entrée analogique auxiliaire (configurable 4-20mA ou mesure de tension AC) + 2x ports Ethernet 100Base-T +1x port série RS-485 et protocole natif CEI61850 MMS serveur Ed.2 avec modèle de contrôle XCBR.

## 1 - Configuration de l'unité SynchroTeq Plus ( Référence : STP030000)

### a - Montage et version matérielle

La version "Standalone" est fournie avec un couvercle de protection

Rack 19" (pour être installé dans le bâtiment de contrôle ou de protection)	RM			
Standalone (Intégration au coffret de commande du disjoncteur)	SA			

### b - Langue

La langue sélectionnée s'applique à la façade de l'unité, l'écran en façade et l'interface utilisateur

Français	FR			
Anglais	EN			
Espagnol	ES			
Turc	TR			
Chinois (simplifié)	ZH			

### c - Tension

La tension sélectionnée s'applique à l'alimentation principale, à toutes les entrées numériques et aux sorties de commande du disjoncteur

48 Vdc			1	
110 Vdc			2	
125 Vdc			3	
220 Vdc			4	

### d - Entrées de mesure du courant (Connexions TC)

Courant nominal de 1 Amp RMS				1
Courant nominal de 5 Amps RMS (Voir Note 1)				5

**Note 1 :** L'entrée de 5 Amps est recommandée pour les applications avec courants d'appels, que le TC soit 1A ou 5A.

### Exemple de Smart coding

Unité SynchroTeq Plus, rackmount, version anglaise, 125Vdc, 5A CT

STP030000	RM	EN	3	5
-----------	----	----	---	---

## 2 - SynchroTeq Plus - Options de communication et de synchronisation

Les options ci-dessous ne sont pas incluses dans le prix de l'unité de base SynchroTeq Plus (STP030000).  
Des coûts additionnels peuvent s'appliquer, veuillez contacter votre représentant pour plus d'informations.

### 2.1 SynchroTeq Plus options - Ports de communication ou de synchronisation additionnels - Voir Note 2

Standard: Deux ports Ethernet 100BASE-T / RJ45 + un port série RS485 + un port USB (type B)

Description	Référence	Quantité
Un (1) port Ethernet 100BASE-LX10 / F.O Simple-Mode avec connecteur LC (Slot T ou U)	RWC0P0000	
Un (1) port Ethernet 100BASE-FX / F.O Multi-Mode avec connecteur double ST (Slot T ou U)	RWC0D0000	
Un (1) port Ethernet 100BASE-T / RJ45 (Slot T ou U)	RWC0C0000	
Un (1) module de synchronisation IRIG-B (Slot U exclusivement)	RWC0Y0000	

**Note 2** : Jusqu'à deux ports additionnels peuvent être commandés.

Tous les ports Ethernet (standard et additionnels) offrent les mêmes fonctionnalités.

### 2.2 - SynchroTeq Communication module - Ports et protocoles de communication additionnels (Voir Note 3)

Description	Référence	Sélectionnez votre option
Module de communication pour SynchroTeq avec deux (2) ports Ethernet isolés 100BASE-T + un (1) port fibre optique Ethernet 100Base-FX multimode + deux (2) ports série isolés RS485/RS232 – Protocoles DNP3.0 esclave, Modbus esclave et CEI 61850 Serveur Ed.1 – incluant XCBR LN.	RWK000016	

**Note 3** : Ce module ne peut pas être ajouté lorsque le port série RS485 du SynchroTeq est utilisé pour une autre fonction (comme le partage du calcul RFC entre 2 unités SynchroTeq ou un système TRAS).

### 2.3 - Logiciel de communications centralisées (Vizimax Unified Communication Services software - VUCS)

Description	Référence	Sélectionnez votre option
Logiciel de services de communications centralisées (VUCS): Transfert automatique de données, événements et formes d'ondes vers un système centralisé. Licence de base pour 10 unités SynchroTeq, extensible par paquet de 10 ou 25 licences.	RWS055000	

### 3 - SynchroTeq Plus options - Cartes de fonctions

Les options ci-dessous ne sont pas incluses dans le prix de l'unité de base SynchroTeq Plus (STP030000).  
Des coûts additionnels peuvent s'appliquer, veuillez contacter votre représentant pour plus d'informations.

#### 3.1 Module de contournement optionnel (STP030302 - Bypass)

Standard : aucune carte de contournement

Description : Module de contournement (Bypass) - SHL-1 - type DCO (Installé dans les Isots G-H-I)	Référence
Module configuré en 'Mode automatique standard' (configuration d'usine par défaut) - Voir Note 4	STP030302 (std)
Module configuré en 'Mode Temporisé' - Voir Note 4	STP030302 (temp)
Module configuré en 'Mode automatique mémorisé' - Voir Note 4	STP030302 (mem)

Sélectionnez votre option

Les modules SHL sont des cartes de "fonctions en logique cablée" et sont indépendantes de l'unité principale.

**Note 4** : Par défaut, le module de contournement est configuré en "Mode Automatique standard"; si vous souhaitez une autre configuration, veuillez sélectionner l'un des 2 autres modes proposés. Veuillez vous référer au manuel de contournement (STP030302-UG) pour plus d'informations.

#### 3.2 Option: Carte de commande des bobines du disjoncteur (SPSBO - "Select Before Operate")

Standard : Carte SPSBO standard avec une configuration 'source' commune aux 6 sorties (Installée dans les slots AA-BB).

Description	Référence
Carte SPSBO-F offrant 6 sorties flottantes de commande du disjoncteur - Voir Note 5 (Cette option gratuite est installée dans les slots AA-BB, à la place de la carte SPSBO standard).	STP030304
Carte SPSBO pour batteries séparées (ouverture / fermeture) - Voir Note 6 (Cette option gratuite est installée dans les slots AA-BB, à la place de la carte SPSBO standard).	STP030305

Sélectionnez votre option

**Note 5** : Cette option permet la séparation galvanique des six (6) commandes d'ouverture et de fermeture des bobines du disjoncteur. Elle permet les configurations 'source' ou 'sink' ou encore de piloter un contrôleur électronique de disjoncteur. Pour plus d'informations, veuillez vous référer au manuel STP030304-UG.

**Note 6** : Cette option permet la séparation galvanique des trois (3) commandes d'ouverture et des trois (3) commandes de fermeture des bobines du disjoncteur, en configuration 'source', alimentées par 2 alimentations distinctes. Pour plus d'informations, veuillez vous référer au manuel STP030305-UG.

#### 3.3 Option: Carte supplémentaire de mesures de tension et de calcul du flux rémanent (STP03010x)

Standard: aucune carte supplémentaire de mesures et de calcul de flux rémanent

Description : Carte supplémentaire de mesures de tension (Installée dans les slots J-K-L)	Référence
Carte SPFLUX pour capteurs de traversées (Bushing Sensor): incluant Trois (3) entrées de mesures additionnelles pour les capteurs de traversées (Bushing Sensor) + trois (3) entrées analogiques 4-20 mA + algorithme de calcul du flux rémanent. (Cette option nécessite l'utilisation d'une boîte de jonction active: Voir Note 7)	STP030101
Carte SPFLUX pour mesure par TT magnétiques: incluant Trois (3) entrées de mesures additionnelles pour TT magnétiques + trois (3) entrées analogiques 4-20 mA + algorithme de calcul du flux rémanent.	STP030103

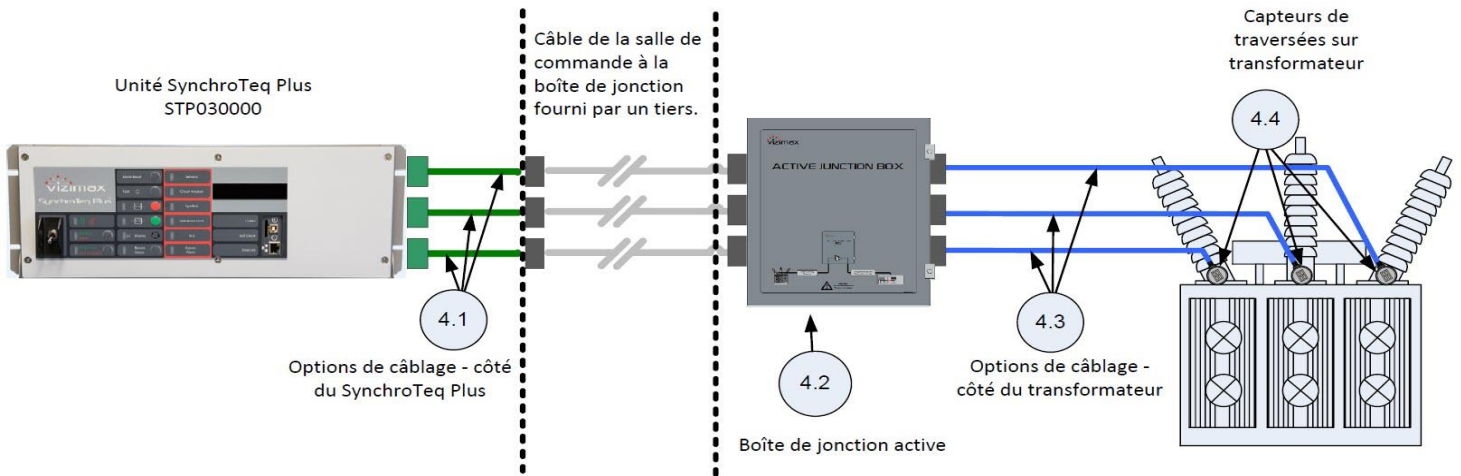
Sélectionnez votre option

**Note 7** : Si vous sélectionnez cette option, vous devez sélectionner des éléments dans la section 4 - SynchroTeq Plus - Capteurs de traversées, boîte de jonction et connexions

## 4 - SynchroTeq Plus - Capteurs de traversées, boîte de jonction et connexions

Cette section doit être complétée **UNIQUEMENT** si vous avez sélectionné la carte de fonction STP030101.

Les options ci-dessous ne sont pas incluses dans le prix de l'unité de base SynchroTeq Plus (STP030000).  
Des coûts additionnels peuvent s'appliquer, veuillez contacter votre représentant pour plus d'informations.



### 4.1 - Options de câblage - Côté SynchroTeq Plus

Tous les câbles sont préassemblés pour une connexion immédiate du côté de l'unité SynchroTeq Plus: l'autre extrémité est libre.

Description	Référence
Trois (3) câbles - Du SynchroTeq Plus jusqu'aux borniers - 3m/10 pieds	STP030170
Trois (3) câbles - Du SynchroTeq Plus jusqu'aux borniers - 5m/15 pieds	STP030180

Sélectionnez votre option

### 4.2 - Boîte de jonction

La boîte de jonction active inclut les connecteurs pour les fils libres du côté de l'unité SynchroTeq Plus et du côté des capteurs de traversées

Description	Référence
Boîte de jonction active pour connexions 3-phases	STP030200
Boîte de jonction active pour connexion 1-phase (pour transformateur monophasé distant)	STP030201

Sélectionnez votre option

### 4.3 - Options de câblage - Côté du transformateur - Voir Note 8

Câble avec connecteur préassemblé du côté du capteur de traversée: l'autre extrémité vers la boîte de jonction est libre

Description	Référence
Un (1) câble - Depuis la boîte de jonction jusqu'au capteur de traversée - 15m/50 pieds	STP030315
Un (1) câble - Depuis la boîte de jonction jusqu'au capteur de traversée - 30m/100 pieds	STP030330
Un (1) câble - Depuis la boîte de jonction jusqu'au capteur de traversée - 50m/164 pieds	STP030350

Quantité

**Note 8 :** Un (1) câble par phase doit être commandé; pour une autre longueur de câble, veuillez nous contacter.

### 4.4 - Capteurs de traversées - Données techniques - Montage mécanique - Voir Note 9

Ensemble de trois (3) capteurs - un par phase - pour être installés dans les prises de test des traversées du transformateur ou de la réactance shunt

Description	Référence
Trois (3) capteurs de traversées pour la mesure de tension et le calcul du flux rémanent - Voir Note 9	STP030400

Sélectionnez votre option

**Note 9 :** Vous devez remplir la section 6 pour déterminer les caractéristiques exactes des capteurs de traversées

## 5 - Système d'aide à la remise sous tension des transformateurs (TRAS)

Le système d'aide à la remise sous tension des transformateurs permet la remise sous tension de plusieurs transformateurs en parallèle.  
Veuillez contacter l'équipe technique de Vizimax pour valider la faisabilité du projet.

Description	Référence
Système d'aide à la remise sous tension des transformateurs (TRAS) guide la remise sous tension de deux (2) ou trois (3) transformateurs en parallèle opérés par un seul disjoncteur - Voir Note 10	BDL000004

Sélectionnez votre option

**Note 10 :** La faisabilité du projet doit être confirmée par l'équipe technique de Vizimax

## 6 - Configuration des capteurs de traversées

Cette section doit être complétée **UNIQUEMENT** si vous avez sélectionné des capteurs de traversées à la section 4.4

\*Les informations des sections 6.1 à 6.4 sont **INDISPENSABLES**.

Si elles ne sont pas disponibles, merci de remplir la section 6.5 au meilleur de vos connaissances.

### 6.1 Capteurs de tension - Données techniques - Environnement électrique\*

Tension nominale de la ligne (L-L)

Gamme maximale de mesure des tensions transitoires avant écrêtage (limitée par le parafoudre): la valeur par défaut est 2 P.U.  
Si vous souhaitez une gamme autre que 2 P.U. veuillez l'indiquer ci contre.

	kV
	PU

### 6.2 - C1: Capacité principale de la traversée\*

Cette information est généralement disponible sur la plaque signalétique de la traversée, et/ou sur le rapport de test.

Sinon, les valeurs typiques de la fiche technique de la traversée sont suffisantes.

C1 : Valeur de la capacité principale de la traversée

(Cette valeur s'applique aux 3 phases)

	pF
--	----

### 6.3 - C2: Capacité secondaire, entre la prise de test de la traversée et la terre\*

Cette information est généralement disponible sur la plaque signalétique de la traversée, et/ou sur le rapport de test.

Sinon, les valeurs typiques de la fiche technique de la traversée sont suffisantes.

C2 : Valeur de la capacité secondaire de la traversée

(Cette valeur s'applique aux 3 phases)

	pF
--	----

### 6.4 Prise de test\*

La prise de test est elle "IEEE/ANSI Type A"?

Note: pour ABB/Hitachi GOE, répondre Oui

Sinon, fournir les dimensions de la prise (diamètre, profondeur et filet) accompagné d'une photo ou d'un dessin technique de la prise de test.

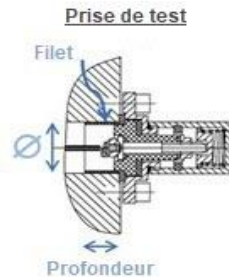
Diamètre de la prise (au niveau du filet) - mm ou pouce (spécifier)

Type de filet - mm ou pouce (spécifier)

Profondeur de la prise - mm ou pouce (spécifier)

	Oui/Noi
--	---------

Fournir un dessin technique similaire à celui-ci:



### 6.5 Informations additionnelles

Veuillez remplir cette section au meilleur de vos connaissances si des informations **INDISPENSABLES** \* sont manquantes (6.1 à 6.4):

Nom du fabricant de la traversée	
Numéro de référence et modèle de la traversée	
Numéro de série de la traversée	
Site et date de fabrication	
Contact technique chez le fabricant (nom, email, téléphone...)	

Le client est prié de vérifier dès leur réception que les capteurs se montent correctement dans les prises de test, afin de ne pas retarder la mise en service dans le cas peu probable où ils ne correspondraient pas et devraient être changés.

Réservé à Vizimax